

Hjullæssere
Teleskophjullæsser



WEIDEMANN

designed for work



Den kraftfulde hjullæsser.

Efter ønske med læssearm eller teleskoparm.



Uundværlig i din virksomhed.

Hjul- og teleskophjullæssere fra Weidemann gør dit arbejde mere produktivt. Ud over de mange funktioner, den høje arbejdskomfort og de fremragende sikkerhedsstandarder har de masser af kraft og udholdenhed. Weidemann tilbyder denne miljøvenlige serie med en motorteknologi, der altid opfylder den nyeste udstødningsnorm.

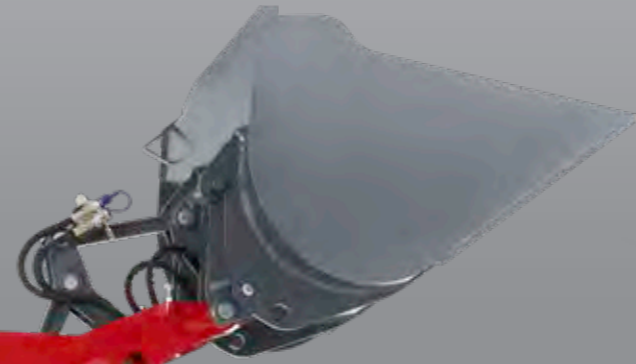
Hjullæsser – efter ønske med læssearm eller teleskoparm.

Imponerende løftekræfter og moderne motorteknologi.

En arbejdsplads, hvor man føler sig godt tilpas.
Læs mere på side 14 - 17



Effektiv udskiftning af arbejdsredskaber.
Læs mere på side 7



Vedligeholdelsesvenlig med kabine, der kan vippe til siden.
Læs mere på side 12



Fremragende korrosionsbeskyttelse på grund af pulverbelægning.
Læs mere på side 20

Økonomisk rentabel på grund af moderne motorteknologi.
Læs mere på side 8 - 9

Meget terrændygtig med knæk-pendul-led.
Læs mere på side 6





Udstødningsnorm og motorteknik.

Med Weidemann er du godt rustet til fremtiden!

Ud over integreringen af efterbehandling af udstødningsgas i form af et partikelfilter kræver tilpasningen af maskinerne til trin V også en yderligere optimering af køleeffekten. Dette opnås vha. en kølet udstødningstilbageføring. Samtidig er det en positiv sidegevinst, at disse nye komponenter ikke kun bidrager til emissionsreduktionen, men også kan forbedre maskinernes ydeevne og sænker brændstofforbruget med ca. 5 % - det er overbevisende argumenter!

Det dieselpartikelfilter (DPF), der skal anvendes, og som filtrerer en stor del af de skadelige sodpartikler fra, regenereres automatisk ved tilsvarende temperatur ved afbrænding af aflejrede partikler under drift – uden begrænsninger for menneske eller maskine.



Weidemanns diagnose- og analysesystem.

Styr på fejl med wedias.



Den nye motorteknologi indebærer også nye systemer til vedligeholdelse og analyse. Den ofte langvarige søgning efter skjulte fejl hører fortiden til. Med Weidemanns nye diagnose- og analyseværktøj wedias kan mange funktioner, f.eks. kørefunktion, 3. og 4. styrekreds, motordata og elektriske funktioner analyseres hurtigt og entydigt. Fejlmeddelelser i displayet gør omgående føreren opmærksom på mulige fejl, så der kan reageres omgående.

Takket være den nøjagtige angivelse af fejlnummer kan forhandleren være forberedt og stille med egnede reservedele. Det gør det meget lettere for en uddannet forhandler at foretage videre diagnose og fejlsøgning vha. diagnoseværktøjet. Det sparer tid og bekymringer.

EquipCare.

Altid up-to-date.

En moderne vognparksstyring er et godt grundlag for en succesrig og økonomisk fordelagtig anvendelse af arbejdsmaskiner i din virksomhed. Med vores telematikløsning Weidemann EquipCare har du altid perfekt overblik over din(e) maskine(r) og deres aktuelle status, tilgængelighed og anvendelse.

En komfortabel og geografisk uafhængig brug sikres gennem EquipCare-manageren (pc, laptop) og EquipCare-appen (mobile enheder).

Weidemann-maskiner kan allerede fra fabrikken udstyres med EquipCare-modulet, så en efterfølgende installation ikke er nødvendig. Du modtager dine adgangsdata rettidigt inden leveringen af den bestilte maskine. Hvis du derimod vil udstyre din eksisterende maskine med EquipCare, tilbyder vores salgspartner gerne en eftermontering.



Garantiforlængelsen Secure.

For større sikkerhed.

Med Weidemann Secure, vores tilbud til forlængelse af garantifristerne, kan du beskytte din maskininvestering særligt godt. Du modtager din sikkerhedspakke direkte fra producenten. Du kan vælge mellem to attraktive pakker:

• **Economy Secure:** Med pakken Economy får du en omfattende beskyttelse af din maskine med lille selvrisko til en fair basispris.

• **Premium Secure:** Med Premium Secure kan alle garantihændelser afvikles nemt uden selvrisko.

Du kan enten beslutte dig for en Secure-pakke, når du køber maskinen, eller også fleksibelt tegne en garantiforlængelse efter købet. En efterfølgende aftale kan realiseres indtil maksimalt 500 driftstimer eller op til maksimalt et halvt år efter levering af maskinen, alt efter hvad der indtræffer først.



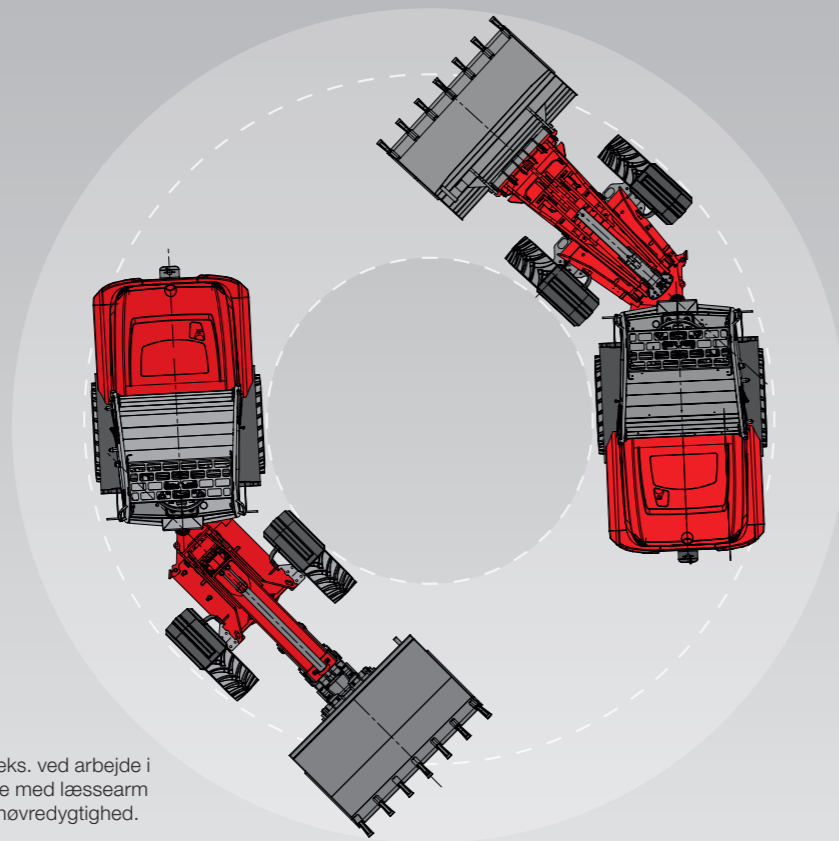
EquipCare giver følgende fordele:

- Nøjagtige informationer om din maskines driftsdata (fx driftstimer, motorudnyttelse, kørehastighed, ruteføring osv.).
- Maskinens tilstand (fx temperaturer i motor, køling og hydraulik osv.).
- Maskinens påfyldningsniveauer (fx brændstof, hydraulikolie, kølevand osv.).
- Forbedret service-management med konkret planlægning af meddelelser ved vedligeholdelser, fejl og reparationer.
- Med fjerndiagnosen kan der opnås kortere nedetider, da servicepartnere allerede er i besiddelse af en stor informationsmængde uden at have tilset maskinen på arbejdsstedet.
- Ukompliceret afvikling af garantisager, da årsager til skader lettere kan identificeres.
- Tyveribeskyttelse for maskinen ved hjælp af geofencing og fuld bestemmelse af positionen i realtid. Hos nogle forsikringselskaber medfører dette bedre vilkår på grund af muligheden for tracking.
- Forlængelse af driftstiden og levetiden for din maskine takket være proaktiv kommunikation.
- Større gensalgsværdi af brugte maskiner.
- Kompatibilitet med apps fra andre producenter: Dermed kan du opbygge en flådestyring for hele din vognpark.



Weidemanns grundlæggende dyder.

Manøvredygtig, terrængående og multifunktionel.



Store maskiner med høj manøvredygtighed.

Særligt for store maskiner bliver det undertiden for trangt, f.eks. ved arbejde i stalde og på lagre. Vores modeller imponerer i udførelserne med læssearm og teleskoparm med deres små radiusser og optimale manøvredygtighed.



Et multiretskab med mange anvendelsesmuligheder.

Hvad enten de anvendes til fodring, udmugning, fejning, stabling eller transport: takket være de mange forskellige arbejdsredskaber er din Weidemann-hjullæsser et universelt multitool. Læs mere om anvendelsesmulighederne på side 22-25.



Rygraden i Weidemanns konstruktion:

Det legendariske knæk-pendulled.

Weidemann-hjullæssere har altid alle fire hjul solidt plantet på jorden – i enhver situation, i ethvert terræn. Da for- og bagvognen kan svinge hver sin vej, reagerer de meget fintfølede på alle ujævnheder. Fordelen: Du kører altid med maksimal traktion, ingen kraft går til spilde.



Meget forskelligt udstyr.

Weidemanns hjul- og teleskophjullæssere har et omfattende og robust standardudrustning. Desuden kan de konfigureres individuelt alt efter anvendelsesformål og ønske, f.eks. mht. motor, drivkraft, førerplads eller hydraulik. Du har altid en skræddersyet Weidemann. Et udvalg af tilgængelig standardudrustning og ekstraudstyr findes på s. 30-33 og på: www.weidemann.de.



Effektiv udskiftning af arbejdsredskaber.

Takket være det hydrauliske hurtigskiftesystem er det nemt at udskifte arbejdsredskaber. Dermed er din Weidemann-maskine driftsklar igen med det samme. Det øger produktiviteten og dermed rentabiliteten.



Økonomi, der lønner sig.

Effektivt arbejde baseret på pålidelig teknik.



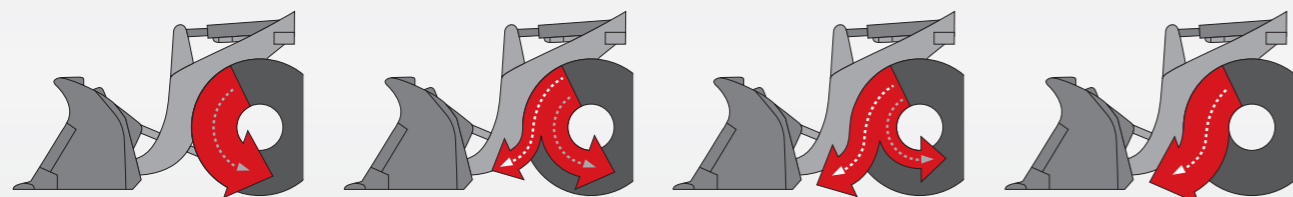
Økonomisk drift.

I dag er økonomi en af de vigtigste egenskaber, som hjullæssere skal tilføje til din virksomhed. Jo hurtigere og mere tidsbesparende en maskine manøvrerer, jo højere er dens arbejdsydelse. Ved hjullæssere fra Weidemann står økonomi for teknisk modne løsninger som for eksempel stor løftehøjde, stærke trækkræfter, høj stabilitet og et effektivt hurtigskiftesystem til arbejdsredskaber.



100%-differentialspærre, der kan tilkobles.

100 % -differentialspærren, der kan tilkobles, giver maksimal træk- og skubbekraft ved behov og holder dækslitagen på et lavt niveau, når den er frakoblet under normal drift. Dette øger maskinens effektivitet!



Bremse-inch-pedal.

På Weidemanns maskiner er det hydrostatiske firehjulstræk kombineret med bremsepedalen. Dermed styres både bremse og krybegear. Med delvist nedtrykket bremse-inch-pedal kan maskinen køres langsomt og millimeterpræcist ved fulde motoromdrejninger og samtidig foretage

hurtig løftebevægelse. Når pedalen trædes helt i bund, bremser maskinen. Fordelen ved en bremse-inch-pedal ligger i den optimale ydelsesfordeling af motorkraften. Derudover går maskinen ikke i stå.



Maskine med anhænger.

Alle hjul- og teleskophjullæssere fra Weidemann kan med anhængerkoblingen trække en anhænger på mellem 5 t og 18 t totalvægt – afhængigt af modellen. I Tyskland skal maskinen godkendes som

selvkørende arbejdsmaskine med anhængerkobling eller som trækmaskine. Din lokale Weidemann-forhandler informerer gerne om internationale regler.



Enorme løfte- og trækkræfter på grund af de store hydraulikcylindre.

Weidemann leverer altid Hoftracs® og hjullæssere med to kraftige løftecylindre. Det sikrer en optimal lastfordeling på lastarmen. Den samlede læsseanordning bliver desuden mere stabil. Ved teleskophjullæssere



og teleskoplæssere er der monteret en højtydende løftecylinder. Hydraulikcylindrenes størrelse er altid dimensioneret efter maskinens størrelse. Derved skånes maskine og materiale.

Vælg førerplads.

Gennemtænkte løsninger til alle anvendelsesbetingelser.

Hjul- og teleskophjullæssere.

Weidemann-maskiner fra serie 2080 til 9080 udstyres standardmæssigt med en kabine. Denne udmærker sig med stor rummelighed og særligt stor bevægelsesfrihed. Den overholder ligeledes EU's aktuelle maskindirektiv (2006/42/EF) vedrørende ROPS- og FOPS-beskyttelse. Med vinduer hele vejen rundt har føreren et fremragende overblik over arbejdsværktøjet og hele arbejdsområdet.



Optimal tilgængelighed for service.

Modellerne i 90'er-serien har let tilgængelige revisionsklapper, og stænkskærmene kan afmonteres. Dette muliggør en ukompliceret tilgang til motor, hydrauliksystem og elektrisk system. Overvågning og vedligeholdelse af maskinen bliver betydeligt lettere. Motorhjelmen kan også åbnes langt op, hvilket sikrer optimal tilgængelighed.

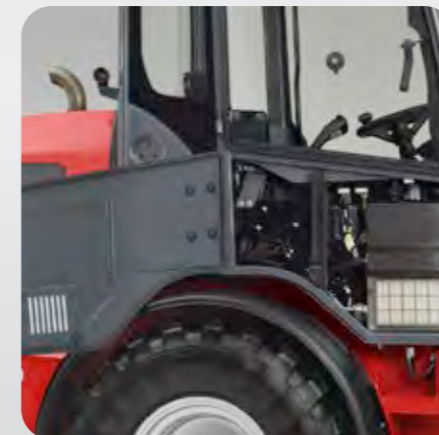


Weidemanns LP-modeller.

LP står hos Weidemann for "Low Position". På grund af den lavtliggende førerplads- og siddeposition har maskinen en lavere konstruktionshøjde. Dermed kan lave gennemkørsler passeres uden problemer. Desuden er det bekvemt for føreren at stige ind i maskinen, og tyngdepunktet er forskudt en smule mod jorden. Weidemanns LP-modeller er standardmæssigt udstyret med et førerbeskyttelsestæg, der opfylder EU's aktuelle maskindirektiv (2006/42/EF) for ROPS- og FOPS-beskyttelse. Som ekstraudstyr kan der vælges forskellige førerbeskyttelsestægs- og kabineversioner. LP-konstruktionen fås ikke til: 5080, 5080T, 9080 og 9580T.

Kun fra Weidemann: Kabine, der kan vippes til siden.

Modellerne i hjul- og teleskophjullæssernes serie 2080 til 5080 er udstyret med en vipbar kabine. Dette muliggør en ukompliceret tilgang til motor, hydrauliksystem og elektrisk system. Overvågning og vedligeholdelse af maskinen bliver betydeligt lettere. Motorhjelmen kan også åbnes langt op, hvilket sikrer optimal tilgængelighed.



Enkel vedligeholdelse ved LP-modellerne.

Ved LP-modellerne kan førerpladsen ikke vippes til siden. For alligevel at få adgang til motor, hydrauliksystem og elektrisk system er der anbragt diverse inspektionsklapper på maskinen. Desuden kan førersædet afmonteres nemt og ubesværet.

Bedre betjenings- og kørekomfort.

Optimalt udsyn og behageligt arbejdsklima.



Godt udsyn og god belysning.

Førerkabinen med vinduer giver et fremragende overblik over arbejdsredskaber, det umiddelbare arbejdsområde og omgivelserne omkring maskinen. Derudover kan belysningen tilpasses forskellige krav (standardbelysning, belysning i henhold til færdselsloven, LED-belysning og ekstra lygter på læsseanordningen).



Justerbart førersæde.

Førersædet er justerbart, ergonomisk formet og godt affjedret. Joystick-kontrolpanelet inklusive amlæn danner en enhed med førersædet, er justerbar og fjedrende (ikke ved LP-modeller). Ekstraudstyret luftaffjedret komfortsæde sørger for arbejde uden træthedssymptomer. Sædevarme til brug om vinteren.



Ventilation efter behov.

Store, fuldt oplukkelige døre på begge sider af kabinen. Den øverste rude kan klappes helt op og låses fast. Spalteventilation er også en mulighed.



Behageligt arbejdsklima.

Arbejdsklimat er fremragende takket være et effektivt varme- og ventilationssystem med blæser, friskluftfilter og hensigtsmæssigt anbragte luftdyser. Ved meget høje udetemperaturer anbefales et klimaanlæg.

En motiverende arbejdsplads.

Ergonomisk placerede betjeningslementer og enkel håndtering.



Fuld kontrol med joysticket.

Joysticket bliver en altnuligmand, og maskinens betjeningsvenlighed øges yderligere. Ud over funktionen af 3. styrekreds proportional, der kan aktiveres med joysticket, kan den vedvarende funktion på 3. styrekreds aktiveres vha. en vippekontakt – også i begge retninger, når fingerhjulet slås ud.

Funktionen af 4. styrekreds kan ved hjullæsserne ligeledes betjenes proportionalt på joysticket. Teleskopering på teleskophjullæssere kan udføres proportionalt med fingerhjulet, hvorved arbejdhastigheden kan tilpasses individuelt.

Samtidig kan begge elektriske funktioner aktiveres proportionalt eller låsende på joysticket. De to elektriske funktioner har ingen indbyrdes afhængighed og kan således konfigureres individuelt af føreren.

Indstilling af hydraulikolie mængde.

Ved behov kan den hydrauliske olies gennemstrømningsmængde indstilles manuelt med betjeningselementet „Jog Dial“. Dette er fordelagtigt, hvis maskinen driver et hydraulisk arbejdsredskab, der ikke behøver hele maskinens hydraulikydelse. Dermed kan føreren arbejde meget præcist og ressourcebesparende med maskinen og arbejdsredskabet. Derudover kan hjælpehydraulikkens reaktionsevne indstilles.



Indstillelig ratstamme/rat.

Med den indstillelige ratstamme/det indstillelige rat kan du tilpasse din førerplads til dine kropsmål. Med samspillet mellem de forskellige betjeningslementer opnår du således din helt personlige ergonomiske arbejdsplads.



Vibrationsdæmpet arbejdsplads.

Vibrationer og stød bliver opfanget af maskinen. Kroppen er beskyttet, og du kan arbejde mere afslappet og koncentreret - også i længere tid.



Altid overblik over de vigtigste funktioner.

Det digitale display sørger for overblik over maskinen. Foruden standardvisninger såsom temperatur, tankpåfyldning eller driftstimer vises også de aktive funktioner i cockpittet, f.eks. tilkoblede elektriske funktioner, kontinuerlig drift af 3. styrekreds eller tilkoblet differentialespærre.

Nyt kraftigt drev Power Drive 370

Det innovative køredrev Power Drive 370 er et trinløst hydrostatisk drev, der når højere trækkræfter og kørehastigheder end hidtil kendte løsninger, mens alle fordele ved de hidtidige køredrev mht. kompaktthed, energieffektivitet og brugerkomfort bevares. Dette køredrev bliver installeret i 9080 og 9580T.

Teknisk baggrund.

Et trinløst hydrostatisk højtydende køredrev blev opbygget under anvendelse af en bøjearmsmotor med en variabel forskydning på 370 cm³ og et 45° vidvinkel-indstillingsområde.

Power Drive 370 køredrevet udmærker sig derudover ved den kompakte konstruktion. Dette blev opnået ved at kombinere hydraulikmotoren og drevet i en ekstremt kompakt indkapsling, hvilket muliggør en overførsel af ydeevner op til 130 kW. Realiseringen af så høje ydeevner med et klassisk hydrostatisk drev (1-motors konstruktion) er enestående og kan kun opnås med vores nyudvikling.

Foruden de positive egenskaber ved de hydrostatiske drev som f.eks. enkel reversering, god doseringsevne og mulighed for finstyring, inching og bremsekraftassistance er det med det store transformationsområde i 45°-teknologien desuden muligt at køre gennem hele hastighedsområdet på 0 til 40 km/t uden at skulle skifte gear.



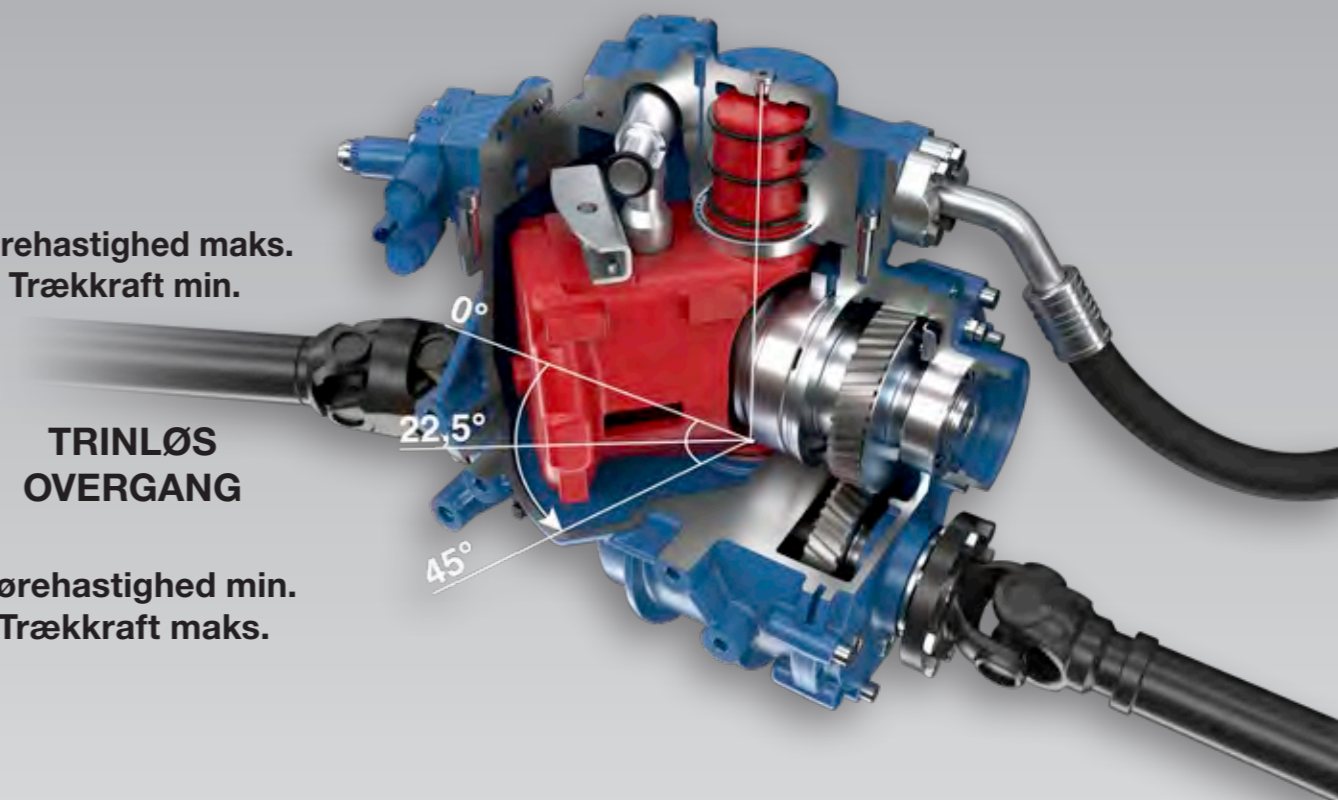
Dette medfører en meget høj kørekomfort for brugeren, da der hverken opstår trækraftsafbrydelser eller ryk ved gearskifte. For brugeren betyder dette komfortabel, ensartet kørsel og en harmonisk støjudvikling.

En yderligere stor fordel er energieffektiviteten ved 1-motor-systemet. Da gearskifte eller en anden hydromotor ikke er nødvendige, er der overhovedet ikke brug for koblinger og andre gearskiftedele. Derved opstår der ikke noget tab af trækraft i forbindelse med åbne koblinger eller frit roterende hydromotorer. Det giver udover effektivitetsfordele også positive effekter i forhold til robusthed, service og omkostninger ved det samlede køredrev.

Kørehastighed maks.
Trækraft min.

TRINLØS
OVERGANG

Kørehastighed min.
Trækraft maks.





Vores kvalitetsløfte.

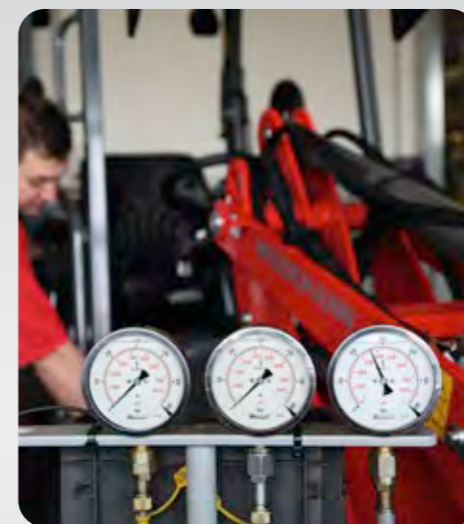
Weidemann „Made in Germany“.

Kvalitet er ikke tomme ord hos Weidemann, men en daglig virkelighed. En ægte Weidemann kommer fra et af de mest moderne produktionsanlæg for hjul- og teleskoplæssere i Europa. Fabrikken i Korbach i Nordhessen garanterer en kontinuerlig høj kvalitet på vores produkter. Hos Weidemann begynder kvaliteten på et meget tidligt tidspunkt, fordi overholdelsen af de definerede arbejdsprocesser tages alvorligt. Tilkøbte dele, der anvendes i produktionen, kontrolleres eksempelvis på denne måde og testes løbende og optimeres yderligere i samarbejde med leverandørerne.



Omfattende slutkontrol.

Hver eneste Weidemann, der forlader vores fabrik, har gennemgået en omfattende slutkontrol. Det giver vores kunder en garanti for lang levetid og lave driftsomkostninger. Hvor der står Weidemann udenpå, er der også Weidemann inden i.



DIN EN ISO 9001.

Alle kender denne standard, der er internationalt anerkendt overalt. Med et certificeret kvalitetssystem i henhold til den internationale standard ISO 9001 beviser Weidemann, at virksomhedens tænke- og handlemåde bestemmes af fokusering på kvalitet i hver eneste delproces, og at du som kunde er sikret kontrolleret kvalitet inden for alle områder.



Weidemann hjullæsser.

Mere overbevisende kan ydelse ikke være.



Weidemann teleskophjullæsser.

Maksimal ydelse under daglig brug.

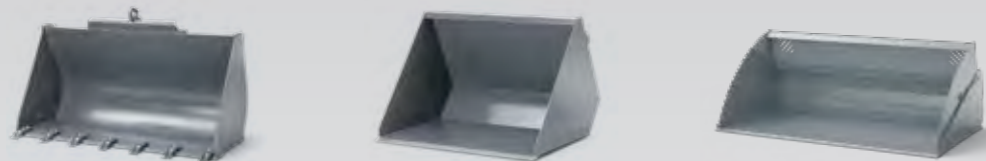


Det optimale arbejdsredskab til alle opgaver.

Din maskine er et multitool.

Først gør det passende arbejdsredskab vores maskiner til sande problemløsere for din pågældende arbejdsopgave. Med det varierede og gennemtænkte program bliver vores maskiner til højfunktionelle multitools, som opfylder ethvert anvendelsesformål. Her kan du se et udvalg af arbejdsredskaber og aktiviteter, som dermed nemt kan udføres.

Materialehåndtering



Gribeudstyr



Tømmergaffel



Stabling og transport



Renholdelse



Græsslåning og tildækning



Beskæring af træer og hække



Snerydning



Foderhåndtering



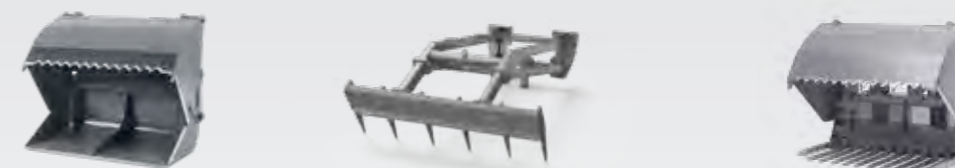
Ballehåndtering



Arbejde i stalden



Håndtering af ensilage



Hestehold



Du finder alle arbejdsredskaber, som kan leveres fra fabrikken, på: www.weidemann.de

Du kan få yderligere oplysninger hos din Weidemann-salgspartner.

Passende ekstraudstyr til din virksomhed.

Individuelt, behovstilpasset og økonomisk.



Separat 4. styrekreds, som kan betjenes uafhængigt og individuelt (muligt foran og bagpå):

Maskinen er udstyret med en dobbeltvirkende, ekstra styrekreds.

Fordel:

- Giver mulighed for at anvende hydrauliske arbejdsredskaber med flere tilslutninger og funktioner (f.eks. en snefræser).

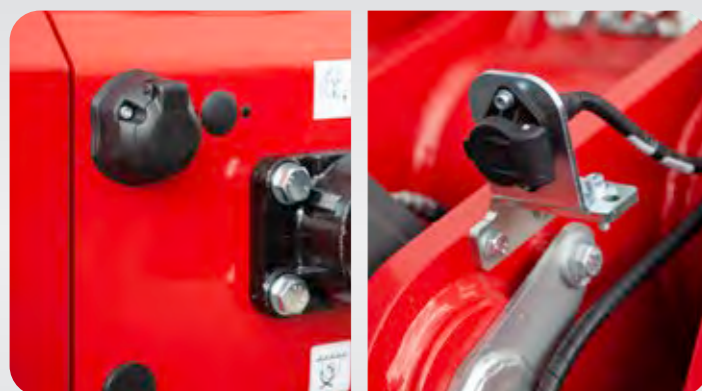


Hastighedsforøgelse til 30 eller 40 km/t:

Maskinen er udstyret med en hastighed på 30 eller 40 km/t.

Fordel:

- Mulighed for hurtigere omstilling af maskinen.
- Tidsbesparelse og øget rentabilitet.



Elektriske tilslutninger (foran og bagpå):

Tilslutninger til elektrisk drevne, ekstra funktioner på arbejdsredskaber (som f.eks. fejmaskine med vand-sprøjteanordning).

Fordel:

- Det er dermed muligt at anvende elektrisk drevne, ekstra funktioner på arbejdsredskaber.
- Det er muligt at omstille ekstra funktioner på hydrauliske arbejdsredskaber.



High Flow:

Maskinen er udstyret med en højtydende High Flow-hydraulik.

Fordel:

- Giver mulighed for at anvende frontmonterede arbejdsredskaber, som har et højt oliebehov (som f.eks. en snefræser).



Håndbetjent krybegear:

Med funktionen langsom kørsel kan der opnås meget langsomme kørehastigheder ved et konstant motoromdrejningstal.

Fordel:

- Ved anvendelse af arbejdsredskaber, som eksempelvis anvendes med et konstant højt omdrejningstal, men samtidig med meget lav kørehastighed (f.eks. en fejmaskine), skal man ikke hele tiden aktivere den fodbetjente inch-pedal.



Hydrauliktillutninger bagpå:

Maskinen er udstyret med hydrauliktillutninger bagpå (enkelte eller dobbeltvirkende).

Fordel:

- Maskinens anvendelsesmuligheder forøges, da der kan anvendes hydrauliske, bagmonterede arbejdsredskaber eller hydrauliske tipanhængere.



Fulldautomatisk centralsmøreanlæg:

Takket være det fulldautomatiske centralsmøreanlæg er det muligt at indstille smøreprocessens varighed og intervallerne.

Fordel:

- Regelmæssig eftersmøring af alle smørepunkter øger den lange levetid og dermed også maskinens værdibevarelse.
- Tids- og omkostningsbesparelse takket være mindre vedligeholdelse.



Trykløst returløb:

Den hydrauliske olie strømmer i en separat ledning via hydraulikfilteret tilbage til hydraulikolietanken.

Fordel:

- Arbejdsredskaber med egen hydraulikmotor kan føre returolien tilbage til hydraulikolietanken uden at øge tomgangstrykket.

Din Weidemann hjullæsser.

Individuelt udstyret, opbygget efter behov.

Med Weidemann er du på den sikre side – vi tilbyder vores hjullæssere med en god, omfattende og robust standardudrustning. Derudover kan du sammensætte din maskine med forskelligt ekstraudstyr, hvad angår drivkraft, dæk, hydraulik og førerplads, så den passer et hundrede procent til dig, din virksomhed og dine arbejdsopgaver.



2080LP



2080



3080LP



3080



4080LP



4080 Basic Line



4080



5080



9080

Standardudrustning og ekstraudstyr.

	2080LP	2080	3080LP	3080	4080LP	4080 Basic Line	4080	5080	9080
DREV									
Hydrostatisk drev via fordelergear og kardanaksel	●	●	●	●	●	●	●	●	●
100 % elektrisk-hydraulisk differentialespærre, kan kobles til ved for- og bagaksel	●	●	●	●	●	●	●	●	●
Kørehastighed 20 km/t	●	●	●	●	●	●	●	●	●
Hastighedsforøgelse til 28 km/t	○	○	-	-	-	-	-	-	-
Hastighedsforøgelse til 30 km/t	-	-	○	○	○	○	○	○	○
Hastighedsforøgelse til 40 km/t	-	-	-	-	-	○	○	○	○
Power Drive 370 gearkasse	-	-	-	-	-	-	-	-	○
HYDRAULIK									
Mekanisk pilotstyret joystick med køreretningskontakt og integreret knap til differentialespærre	●	-	●	-	●	-	-	-	-
Hydraulisk pilotstyret joystick med køreretningskontakt og integreret knap til differentialespærre	-	●	-	●	-	●	●	●	-
Elektrisk pilotstyret joystick med køreretningskontakt og integreret knap til differentialespærre	-	-	-	-	-	-	-	-	●
3. styrekreds foran, mekanisk	●	-	●	-	●	-	-	-	-
3. styrekreds foran, elektrisk, proportional	○	●	○	●	○	●	●	●	●
Arbejdshydraulik stor pumpe (afhængigt af model mellem 58, 5 l og 103 l)	○	○	○	○	○	○	-	-	-
4. styrekreds ekstra (inkl. separat styreventil, 4-dobbelt ventil eller elektrisk, proportional, parallel)	○	○	○	○	○	○	○	○	○
3. eller 4. styrekreds Flow Sharing (100 l, 115 l)	-	-	-	-	-	-	○	○	-
High Flow enkeltvirkende (100 l, 115 l)	-	○	○	○	○	○	-	-	-
High Flow Load Sensing (150 l)	-	-	-	-	-	-	○	○	-
High Flow – arbejdshydraulik dobbeltvirkende (150 l/180 l)	-	-	-	-	-	-	-	-	○
Trykløst tilbageløb foran/bag	○	○	○	○	○	○	○	○	○
Hydrauliktillslutning bag dobbeltvirkende proportional, 3. styrekreds via skifteventil	○	○	○	○	○	○	○	○	○
Hydrauliktillslutning bag dobbeltvirkende, inkl. separat styreventil	-	○	○	○	○	○	○	○	○
Sænkebremseventil (rørbrudssikring på løfte- og vippecylinder)	○	○	○	○	○	○	○	○	○
Lastarmsdæmpning	○	○	○	○	○	○	○	○	○
Indstilling af hydraulikolie mængden via Jog Dial	-	-	-	-	-	-	●	●	●
Trykaflastning af hydrauliktillslutninger på læssearm	-	-	-	-	-	-	●	●	●
LÆSSESYSTEM									
Z-kinematik	-	-	●	●	●	●	●	●	-
P-Z-kinematik	●	●	-	-	-	-	-	-	-
P-kinematik	-	-	-	-	-	-	-	-	●
Skovtilbageføringsautomatik	-	-	-	-	-	-	-	-	●
FØRERPLADS									
Førerbeskyttelsestæg inkl. for- og bagrude, ROPS- og FOPS-testet	●	-	●	-	●	-	-	-	-
Kabine med varme, ventilation og rudevisker, ROPS- og FOPS-testet	○	●	○	●	○	●	●	●	●
Arbejdslygter på førerpladsen (4-6)	●	●	●	●	●	●	●	●	●
LED-arbejdslygter på førerpladsen (4-8)	○	○	○	○	○	○	○	○	○
Belysningsanlæg i henhold til den tyske færdselslov	○	●	○	●	○	●	●	●	●
Komfortsæde med sikkerhedssele affjedret	●	●	●	●	●	●	●	●	●
Komfortsæde med sikkerhedssele luftaffjedret	○	○	○	○	○	○	○	○	○
Sædevarme	○	○	○	○	○	○	○	○	○
Klimaanlæg (9080 med klimaautomatik)	○	○	○	○	○	○	○	○	●
ANDET									
Fuldautomatisk centralsmøreanlæg	○	○	○	○	○	○	○	○	○
Hydraulisk hurtigskiftesystem til arbejdsredskaber	●	●	●	●	●	●	●	●	●
Elektrisk tilslutning for/bag	○	○	○	○	○	○	○	○	○
TÜV-godkendelse (tillæg i køretøjspapirerne)	○	○	○	○	○	○	○	○	●

Denne brochure tjener kun som generel produktinformation. Hvis du er interesseret i et af vores produkter, udarbejder den pågældende forhandler gerne et tilbud. Beskrivelser, billeder og tekniske data er ikke bindende og viser ikke altid standardudgaven. Vi forbeholder os ret til ændringer. Afvigelser fra illustrationer eller dimensioner, regnefejl, trykfejl eller udeladelser i denne brochure kan vi ikke udelukke trods den største omhu. Derfor påtager vi os intet ansvar for nøjagtigheden og fuldstændigheden af oplysningerne i brochuren.

● Serie ○ Ekstraudstyr - Ikke muligt

Illustrationen viser et udvalg af standardudrustning og ekstraudstyr. Detaljerede oplysninger om standard-udrustning og ekstraudstyr fås hos din Weidemann-salgspartner. Du kan få flere oplysninger på: www.weidemann.de

Weidemann teleskophjullæsser.

Nå højt til vejrs med individuelt udstyr.

Med Weidemann er du på den sikre side – vores teleskophjullæssere leveres med en god, omfattende og robust standardudrustning. Derudover kan du sammensætte din maskine med forskelligt ekstraudstyr, hvad angår drivkraft, dæk, hydraulik og førerplads, så den passer et hundrede procent til dig, din virksomhed og dine arbejdsopgaver.



2080LPT



2080T



3080LPT



3080T



4080LPT



4080T Basic Line



4080T



5080T



9580T

Standardudrustning og ekstraudstyr.

	2080LPT	2080T	3080LPT	3080T	4080LPT	4080T Basic Line	4080T	5080T	9580T
DREV									
Hydrostatisk drev via fordelergear og kardanaksel	●	●	●	●	●	●	●	●	●
100 % elektrisk-hydraulisk differentialespærre, kan kobles til ved for- og bagaksel	●	●	●	●	●	●	●	●	●
Kørehastighed 20 km/t	●	●	●	●	●	●	●	●	●
Hastighedsforøgelse til 28 km/t	○	○	-	-	-	-	-	-	-
Hastighedsforøgelse til 30 km/t	-	-	○	○	○	○	○	○	○
Hastighedsforøgelse til 40 km/t	-	-	-	-	-	-	○	○	○
Power Drive 370 gearkasse	-	-	-	-	-	-	-	-	○
HYDRAULIK									
Mekanisk pilotstyret joystick med køreretningskontakt og integreret knap til differentialespærre	●	-	●	-	●	-	-	-	-
Hydraulisk pilotstyret joystick med køreretningskontakt og integreret knap til differentialespærre	-	●	-	●	-	●	●	●	-
Elektrisk pilotstyret joystick med køreretningskontakt og integreret knap til differentialespærre	-	-	-	-	-	-	-	-	●
3. styrekreds foran, mekanisk	●	-	●	-	●	-	-	-	-
3. styrekreds foran, elektrisk, proportional	○	●	○	●	○	●	●	●	●
Arbejdshydraulik stor pumpe (afhængigt af model mellem 58,5 l og 103 l)	○	○	○	○	○	○	-	-	-
Omskifterventil foran ved 3. styrekreds (3. styrekreds med 4 tilslutninger)	○	○	○	○	○	○	○	○	○
3. styrekreds Flow Sharing (100 l, 115 l)	-	-	-	-	-	-	○	○	-
Flow Sharing Load Sensing (150 l)	-	-	-	-	-	-	○	○	-
High Flow – arbejdshydraulik dobbeltvirkende (150 l/180 l)	-	-	-	-	-	-	-	-	○
Trykløst tilbageløb foran	●	●	●	●	●	●	●	●	●
Trykløs retur bag	○	○	○	○	○	○	○	○	○
Hydrauliktillslutning bag dobbeltvirkende proportional, 3. styrekreds via skifteventil	○	○	○	○	○	○	○	○	○
Hydrauliktillslutning bag dobbeltvirkende, inkl. separat styreventil	-	○	○	○	○	○	○	○	○
Sænkebremseventil (rørbrudssikring på løfte- og vippecylinder)	●	●	●	●	●	●	●	●	●
Lastarmsdæmpning	○	○	○	○	○	○	○	○	○
Indstilling af hydraulikolie mængden via Jog Dial	-	-	-	-	-	-	●	●	●
Trykafledning af hydrauliktillslutninger på teleskoparm	-	-	-	-	-	-	●	●	●
LÆSSESYSYSTEM									
Teleskoparm	●	●	●	●	●	●	●	●	●
Skovltilbageføringsautomatik	-	-	-	-	-	-	-	-	●
FØRERPLADS									
Førerbeskyttelsestæg inkl. for- og bagrude, ROPS- og FOPS-testet	●	-	●	-	●	-	-	-	-
Kabine med varme, ventilation og rudevisker, ROPS- og FOPS-testet	○	●	○	●	○	●	●	●	●
Arbejdslygter på førerpladsen (4-6)	●	●	●	●	●	●	●	●	●
LED-arbejdslygter på førerpladsen (4-8)	○	○	○	○	○	○	○	○	○
Belysningsanlæg i henhold til den tyske færdselslov	○	●	○	●	○	●	●	●	●
Komfortsæde med sikkerhedssele affjedret	●	●	●	●	●	●	●	●	●
Komfortsæde med sikkerhedssele luftaffjedret	○	○	○	○	○	○	○	○	○
Sædevarme	○	○	○	○	○	○	○	○	○
Klima anlæg (9580T med klimaautomatik)	○	○	○	○	○	○	○	○	●
ANDET									
Fuldautomatisk centralsmøreanlæg	○	○	○	○	○	○	○	○	○
Hydraulisk hurtigskiftesystem til arbejdsredskaber	●	●	●	●	●	●	●	●	●
Elektrisk tilslutning foran	●	●	●	●	●	●	●	●	●
Elektrisk tilslutning bag	○	○	○	○	○	○	○	○	○
TÜV-godkendelse (tillæg i køretojspapirerne)	○	○	○	○	○	○	○	○	●

● Serie ○ Ekstraudstyr - Ikke muligt

Illustrationen viser et udvalg af standardudrustning og ekstraudstyr. Detaljerede oplysninger om standardudrustning og ekstraudstyr fås hos din Weidemann-salgspartner. Du kan få flere oplysninger på: www.weidemann.de

Tekniske data for hjullæsser.

	2080LP	2080	3080LP	3080	4080LP	4080 Basic Line	4080	5080	9080
MOTORDATA									
Motorproducent	Deutz	Deutz	Deutz	Deutz	Deutz	Deutz	Perkins	Perkins	Deutz
Motorstype	TD 2.9 L4 S5	TD 2.9 L4 S5	TD 2.9 L4 S5	TCD 2.9 L4 S5	TCD 2.9 L4 S5	TCD 2.9 L4 S5	904J-E36TA	904J-E36TA	TCD 3.6 S5
Cylinder	4	4	4	4	4	4	4	4	4
Motoreffekt maks. kW	45	45	45	55,4	55,4	55,4	74,4	100	100
Motoreffekt maks. hk	61	61	61	75	75	75	101,2	136	136
Ved omdrejningstal (maks.) o/min	2.300	2.300	2.300	2.300	2.300	2.300	2.200	2.200	2.300
Slagvolumen cm ³	2.900	2.900	2.900	2.900	2.900	2.900	3.621	3.621	3.621
Kølemiddeltype	Vand	Vand	Vand	Vand/ladeluft	Vand/ladeluft	Vand/ladeluft	Vand	Vand	Vand/ladeluft
Emissionsklasse	V	V	V	V	V	V	V	V	V
Efterbehandling af udstødningsgas	DPF/DOC	DPF/DOC	DPF/DOC	DPF/DOC	DPF/DOC	DPF/DOC	DOC/DPF/SCR	DOC/DPF/SCR	DOC/DPF/SCR
MOTORDATA EKSTRAUDSTYR									
Motorproducent	Deutz	Deutz	Deutz	-	-	-	-	-	Deutz
Motorstype	TCD 2.9 L4 S5	TCD 2.9 L4 S5	TCD 2.9 L4 S5	-	-	-	-	-	TCD 4.1 S5
Cylinder	4	4	4	-	-	-	-	-	4
Motoreffekt maks. kW	55,4	55,4	55,4	-	-	-	-	-	115
Motoreffekt maks. hk	75	75	75	-	-	-	-	-	156
Ved omdrejningstal (maks.) o/min	2.300	2.300	2.300	-	-	-	-	-	2.300
Slagvolumen cm ³	2.900	2.900	2.900	-	-	-	-	-	4.038
Kølemiddeltype	Vand/ladeluft	Vand/ladeluft	Vand/ladeluft	-	-	-	-	-	Vand/ladeluft
Emissionsklasse	V	V	V	-	-	-	-	-	V
Efterbehandling af udstødningsgas	DPF/DOC	DPF/DOC	DPF/DOC	-	-	-	-	-	DOC/DPF/SCR
ELEKTRISK SYSTEM									
Driftsspænding V	12	12	12	12	12	12	12	12	12
Batteri Ah	100	100	100	100	100	100	135	135	185
Dynamo A	95	95	85	85	85	85	85	85	120-150
VÆGT									
Driftsvægt (standard) kg	3.900	4.300	4.600	5.100	5.760	6.050	5.900	7.000	10.720
Tippelast med skovl – maskine lige (iht. ISO 14397) kg	2.898-3.028	3.719	3.043	3.213	3.270	3.270	3.674	4.762	5.290
Tippelast med skovl – maskine knækket (iht. ISO 14397) kg	2.422-2.518	3.113	2.577	2.714	2.761	2.761	3.031	3.926	4.657
Tippelast med pallegaffel – maskine lige (iht. ISO 14397) kg	2.578-2.679	3.170	2.546	2.715	3.035	3.035	3.344	4.254	4.624
Tippelast med pallegaffel – maskine knækket (iht. ISO 14397) kg	2.168-2.244	2.662	2.164	2.304	2.599	2.599	2.791	3.559	4.071
KØRETØJSDATA									
Førerplads (ekstraudstyr)	FSD (kabine)	Kabine	FSD (kabine)	Kabine	FSD (kabine)	Kabine	Kabine	Kabine	Kabine
Aksel (ekstraudstyr)	PA 1200	PA 1200	PA 1400 (PA 1422)	PA 1400 (PA 1422)	PA 1422	PA 1422	PA 1422	PA 1422/2	PA1900
Kørehastighed (ekstra) km/t	0-20 (28)	0-20 (28)	0-20 (30)	0-20 (30)	0-20 (30)	0-20 (30)	0-20 (30/40)	0-20 (30/40)	0-20 (30/40)
Brændstoftank, indhold l	65	65	82	82	82	82	105	105	140
Hydraulikolietank, indhold l	50	50	66	66	66	66	95	95	125
HYDRAULIKANLÆG									
Kørehydraulik – arbejdstryk bar	450	450	450	450	445	445	455	455	480
Arbejdshydraulik – transportmængde (ekstraudstyr) l/min	57,5 (74)	57,5 (74-115)	64 (74-115)	74 (83-115)	64 (74-115)	103 (115)	100 (115-150)	100 (115-150)	150 (180)
Arbejdshydraulik – arbejdstryk bar	210	210	210	220	210	210	210	210	250
STØJVÆRDIER									
Gennemsnitligt støjtryksniveau LwA dB (A)	98,5-100,1	100,5	99,2	100,4	100,1	99,9	100,6-101,2	100,8	100,7
Overflade LwA dB (A)	101	101	101	101	101	101	103	103	102
Angivet lydtryksniveau LpA dB(A)	77-85	78	80-85	78	79	79	74-76	75	70

FSD = førertag
 DOC = dieseloxydationskatalysator
 DPF = dieselpartikelfilter
 SCR = selektiv katalytisk reduktion

På grund af udstødningsnormen, som er under konstant videreudvikling, kan der forekomme kortsigtede ændringer på motoren. Du kan få aktuelle leveringstider hos din Weidemann-salgspartner.

Du kan få flere oplysninger på: www.weidemann.de

Tekniske data for teleskophjullæsser.

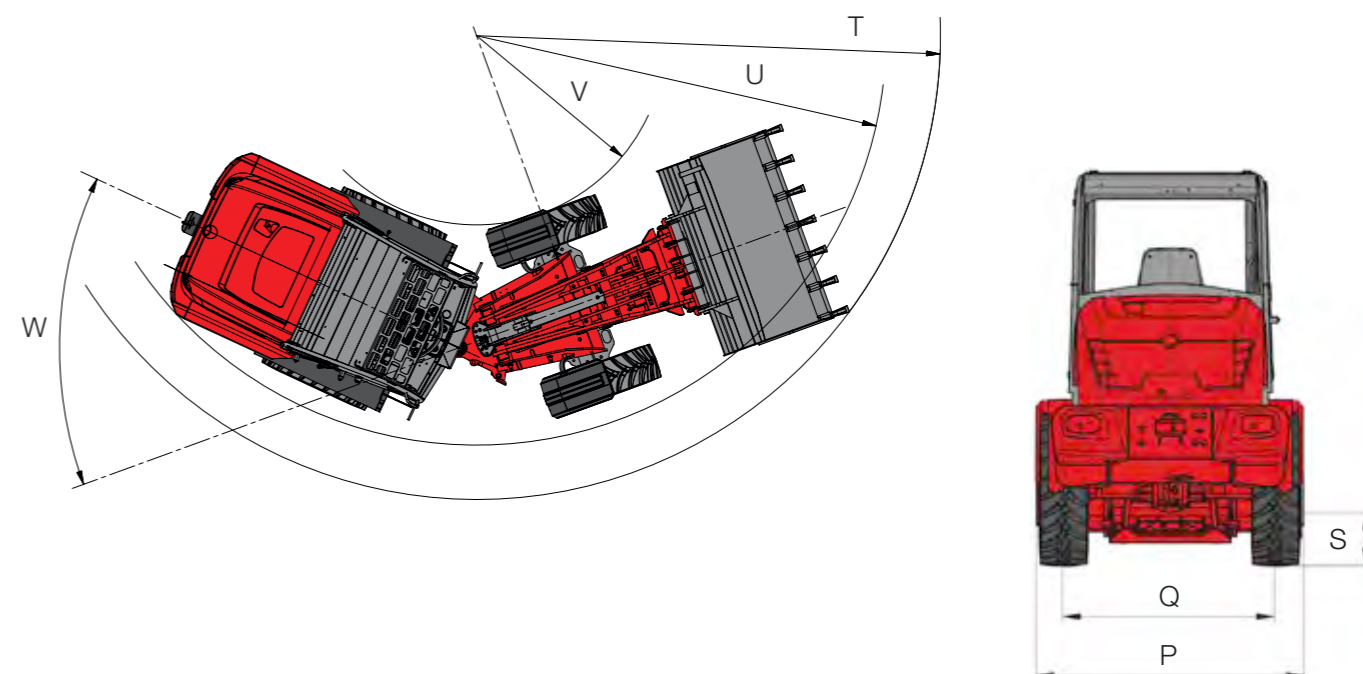
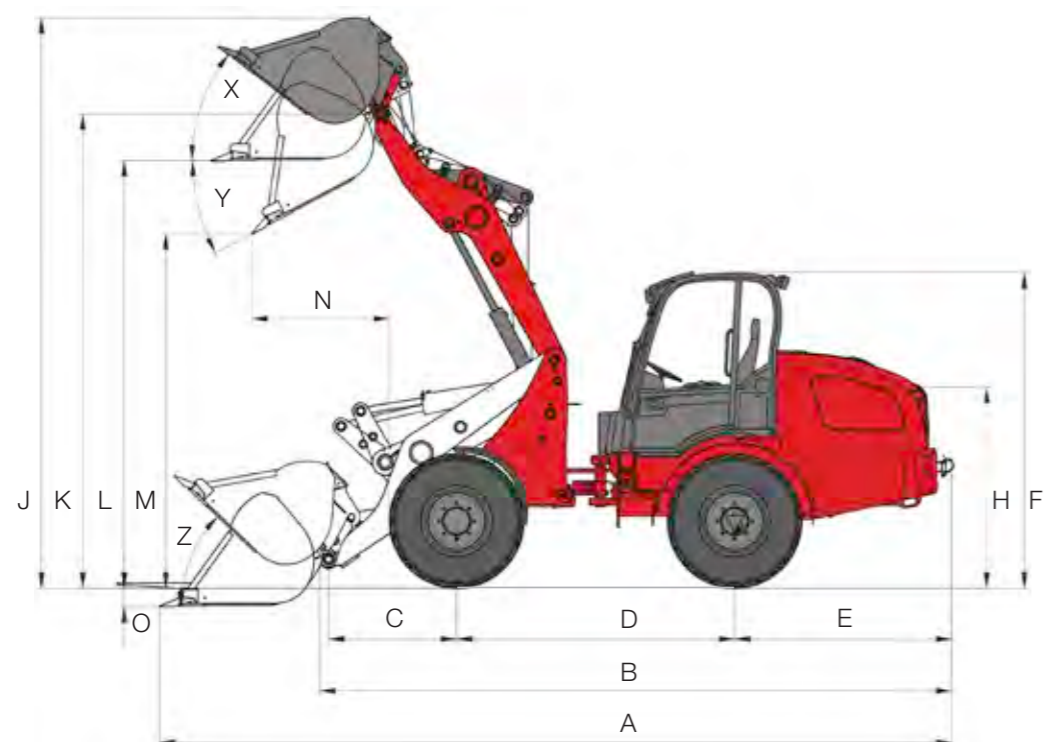
	2080LPT	2080T	3080LPT	3080T	4080LPT	4080T Basic Line	4080T	5080T	9580T
MOTORDATA									
Motorproducent	Deutz	Deutz	Deutz	Deutz	Deutz	Deutz	Perkins	Perkins	Deutz
Motorstype	TD 2.9 L4 S5	TD 2.9 L4 S5	TD 2.9 L4 S5	TCD 2.9 L4 S5	TCD 2.9 L4 S5	TCD 2.9 L4 S5	904J-E36TA	904J-E36TA	TCD 3.6 S5
Cylinder	4	4	4	4	4	4	4	4	4
Motoreffekt maks. kW	45	45	45	55,4	55,4	55,4	74,4	100	100
Motoreffekt maks. hk	61	61	61	75	75	75	101,2	136	136
Ved omdrejningstal (maks.) o/min	2.300	2.300	2.300	2.300	2.300	2.300	2.200	2.200	2.300
Slagvolumen cm ³	2.900	2.900	2.900	2.900	2.900	2.900	3.621	3.621	3.621
Kølemiddeltype	Vand	Vand	Vand	Vand/ladeluft	Vand/ladeluft	Vand/ladeluft	Vand	Vand	Vand/ladeluft
Emissionsklasse	V	V	V	V	V	V	V	V	V
Efterbehandling af udstødningsgas	DPF/DOC	DPF/DOC	DPF/DOC	DPF/DOC	DPF/DOC	DPF/DOC	DOC/DPF/SCR	DOC/DPF/SCR	DOC/DPF/SCR
MOTORDATA EKSTRAUDSTYR									
Motorproducent	Deutz	Deutz	Deutz	-	-	-	-	-	Deutz
Motorstype	TCD 2.9 L4 S5	TCD 2.9 L4 S5	TCD 2.9 L4 S5	-	-	-	-	-	TCD 4.1 S5
Cylinder	4	4	4	-	-	-	-	-	4
Motoreffekt maks. kW	55,4	55,4	55,4	-	-	-	-	-	115
Motoreffekt maks. hk	75	75	75	-	-	-	-	-	156
ved omdrejningstal (maks.) o/min	2.300	2.300	2.300	-	-	-	-	-	2.300
Slagvolumen cm ³	2.900	2.900	2.900	-	-	-	-	-	4.038
Kølemiddeltype	Vand/ladeluft	Vand/ladeluft	Vand/ladeluft	-	-	-	-	-	Vand/ladeluft
Emissionsklasse	V	V	V	-	-	-	-	-	V
Efterbehandling af udstødningsgas	DPF/DOC	DPF/DOC	DPF/DOC	-	-	-	-	-	DOC/DPF/SCR
ELEKTRISK SYSTEM									
Driftsspænding V	12	12	12	12	12	12	12	12	12
Batteri Ah	100	100	100	100	100	100	135	135	185
Dynamo A	95	95	85	85	85	85	85	85	120-150
VÆGT									
Driftsvægt (standard) kg	4.400	4.600	5.000	5.400	6.000	6.100	5.930	7.200	11.210
Tippelast med skovl – maskine lige (iht. ISO 14397) kg	2.437-2.556 (1.359-1.437)	2.714 (1.562)	2.435 (1.295)	2.815 (1.554)	3.363 (1.913)	3.363 (1.913)	3.291 (1.857)	4.365 (2.561)	6.594 (3.495)
Tippelast med skovl – maskine knækket (iht. ISO 14397) kg	2.041-2.152 (1.139-1.219)	2.260 (1.295)	2.077 (1.082)	2.411 (1.300)	2.872 (1.604)	2.872 (1.604)	2.765 (1.541)	3.659 (2.133)	5.871 (3.112)
Tippelast med pallegaffel – maskine lige (iht. ISO 14397) kg	2.177-2.266 (1.287-1.364)	2.383 (1.455)	2.229 (1.268)	2.570 (1.509)	3.055 (1.338)	3.055 (1.338)	3.110 (1.873)	4.103 (2.560)	5.775 (3.265)
Tippelast med pallegaffel – maskine knækket (iht. ISO 14397) kg	1.796-1.907 (1.053-1.125)	1.999 (1.213)	1.904 (1.064)	2.207 (1.262)	2.617 (1.550)	2.617 (1.550)	2.613 (1.556)	3.448 (2.128)	5.142 (2.907)
KØRETØJSDATA									
Førerplads (ekstraudstyr)	FSD (kabine)	Kabine	FSD (kabine)	Kabine	FSD (kabine)	Kabine	Kabine	Kabine	Kabine
Aksel (ekstraudstyr)	PA 1200	PA 1200	PA 1400 (PA 1422)	PA 1400 (PA 1422)	PA 1422	PA1422	PA 1422	PA 1422/2	PA1900
Kørehastighed (ekstra) km/t	0-20 (28)	0-20 (28)	0-20 (30)	0-20 (30)	0-20 (30)	0-20 (30)	0-20 (30/40)	0-20 (30/40)	0-20 (30/40)
Brændstoftank, indhold l	65	75	82	82	82	82	105	105	140
Hydraulikolietank, indhold l	50	50	66	66	66	66	95	95	125
HYDRAULIKANLÆG									
Kørehydraulik – arbejdsdruk bar	450	450	450	450	450	450	455	455	480
Arbejdshydraulik – transportmængde (ekstraudstyr) l/min	57,5 (74)	57,5 (74)	64 (74-103)	74 (83-103)	64 (74-103)	103	100 (115-150)	100 (115-150)	150 (180)
Arbejdshydraulik – arbejdsdruk bar	235	235	235	235	235	235	235	235	250
STØJVÆRDIER									
Gennemsnitligt støjtryksniveau LwA dB (A)	98,5-100,1	100,5	99,2	100,4	100,1	99,9	100,6-101,2	100,8	100,7
Overflade LwA dB (A)	101	101	101	101	101	101	103	103	102
Angivet lydtryksniveau LpA dB(A)	77-85	78	80-85	78	79	79	74-76	75	70

Vippelast-værdier i () udteleskoperet
 FSD = førertag
 DOC = dieseloxidationskatalysator
 DPF = dieselpartikelfilter
 SCR = selektiv katalytisk reduktion

På grund af udstødningsnormen, som er under konstant videreudvikling, kan der forekomme kortsigtede ændringer på motoren. Du kan få aktuelle leveringstider hos din Weidemann-salgspartner.

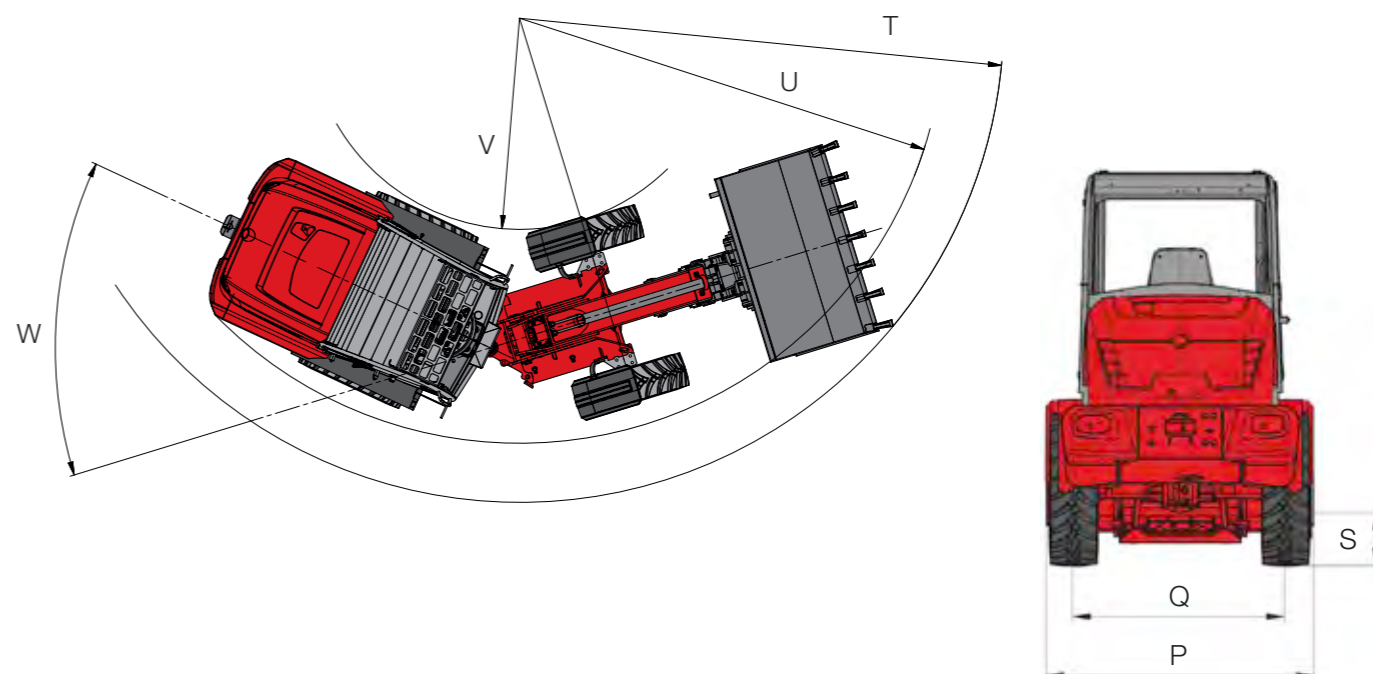
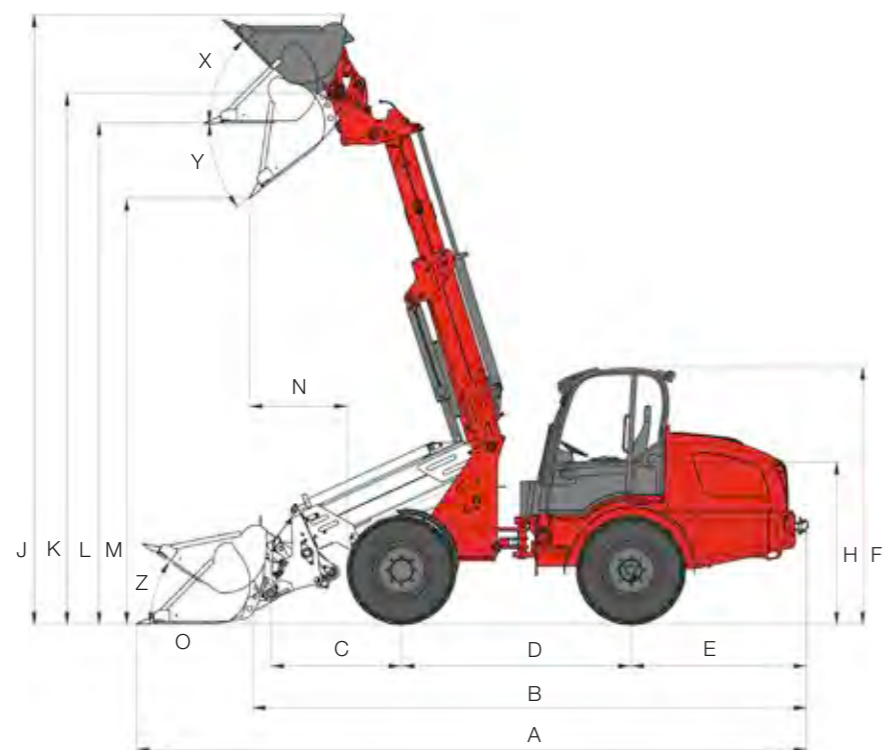
Du kan få flere oplysninger på: www.weidemann.de

Dimensioner hjullæsser.



	2080LP	2080	3080LP	3080	4080LP	4080 Basic Line	4080	5080	9080
DIMENSIONER									
Dæk	11.5/80-15 AS ET40	11.5/80-15 AS ET40	11.5/80-15 AS ET80	12.5/80-18 AS ET75	12,5-20 MPT ET 0	12.5-20 EM ET0	12,5-20 MPT ET 0	550/45 - 22.5 AS ET0	500/70 R24 XMCL ET40
A Samlet længde mm	5.160	5.073	5.542	5.675	5.760	5.760	6.127	6.127	7.060
B Samlet længde (uden skovl) mm	4.190	4.281	4.647	4.649	4.828	4.828	4.886	4.886	6.270
C Skovl drejepunkt (til akselmidtpunkt) mm	680	675	1.027	1.025	991	991	990	990	1.810
D Akselafstand mm	2.050	2.045	2.005	2.008	2.150	2.215	2.151	2.151	2.660
E Hækudhæng mm	1.420	1.516	1.531	1.531	1.531	1.531	1.676	1.676	1.520
F Højde med kabine mm	-	-	-	-	-	-	2.679	2.720	3.110
F Højde med førerbeskyttelsestæg sænket mm	2.190	-	2.251	-	-	-	-	-	-
F Højde med førerbeskyttelsestæg hævet mm	2.350	-	2.409	-	2.495	-	-	-	-
F Højde med kabine sænket mm	2.190	2.359	2.246	2.454	-	-	-	-	-
F Højde med kabine hævet mm	2.400	2.535	2.446	2.631	2.535	2.660	-	-	-
H Sædehøjde mm	1.243	1.429	1.409	1.518	1.495	1.590	1.606	1.570	1.940
J Samlet arbejds højde mm	3.900	3.828	4.056	4.106	4.561	4.561	4.413	4.428	5.250
K Maks. højde skovl drejepunkt mm	3.240	3.239	3.291	3.317	3.671	3.671	3.671	3.686	4.260
L Overlæsningshøjde mm	2.930	2.950	3.019	3.061	3.335	3.335	3.310	3.325	3.980
M Tip højde mm	2.390	2.509	2.474	2.503	2.864	2.864	2.743	2.758	3.300
N Rækkevidde ved M mm	344	177	755	953	875	875	1.064	1.009	1.140
O Gravedybde mm	90	62	123	82	114	114	143	128	136
P Samlet bredde mm	1.415	1.410	1.530	1.580	1.742	1.742	1.750	1.990	2.390
Q Sporvidde mm	1.125	1.113	1.240	1.211	1.432	1.432	1.422	1.422	1.820
S Frihøjde mm	294	270	324	323	352	352	360	375	502
T Maks. udvendig radius mm	3.510	3.523	4.105	3.943	4.242	4.242	4.172	4.172	5.630
U Radius på udvendig kant mm	3.219	3.316	3.587	3.461	3.785	3.785	3.683	3.683	4.900
V Indvendig radius mm	1.745	1.727	1.753	1.685	1.931	1.931	1.951	1.878	2.450
W Knækvinkel °	45	45	42	42	42	42	42	42	40
X Returrullevinkel ved maks. løftehøjde °	54	52	43	51	44	44	38	38	45
Y Maks. udkipningsvinkel °	40	39	39	32	28	28	28	28	45
Z Returrullevinkel på jorden °	48	45	42	49	38	38	44	44	48

Dimensioner teleskophjullæsser.



	2080LPT	2080T	3080LPT	3080T	4080LPT	4080T Basic Line	4080T	5080T	9580T
DIMENSIONER									
Dæk	11.5/80-15 AS ET40	11.5/80-15 AS ET40	11.5/80-15 AS ET80	12.5/80-18 AS ET75	12,5-20 MPT ET 0	12,5-20 EM ET0	12,5-20 MPT ET 0	550/45 - 22.5 AS ET0	500/70 R24 XMCL ET40
A Samlet længde mm	5.500	5.468	5.929	5.901	5.929	5.929	6.396	6.396	6.960
B Samlet længde (uden skovl) mm	4.630	4.689	5.180	5.135	5.180	5.180	5.200	5.200	6.090
C Skovdrejepunkt (til akselmidtpunkt) mm	876	875	1.394	1.246	1.394	1.394	1.245	1.245	1.440
D Akselafstand mm	2.050	2.120	2.189	2.189	2.189	2.189	2.189	2.189	2.900
E Hækudhæng mm	1.420	1.516	1.531	1.531	1.531	1.531	1.676	1.676	1.520
F Højde med kabine mm	-	-	-	-	-	-	2.679	2.720	3.110
F Højde med førerbeskyttelsestæg sænket mm	2.190	-	2.251	-	-	-	-	-	-
F Højde med førerbeskyttelsestæg hævet mm	2.350	-	2.409	-	2.495	-	-	-	-
F Højde med kabine sænket mm	2.190	2.359	2.246	2.454	-	-	-	-	-
F Højde med kabine hævet mm	2.400	2.535	2.446	2.631	2.532	2.660	-	-	-
H Sædehøjde mm	1.250	1.429	1.409	1.518	1.495	1.590	1.607	1.570	1.940
J Samlet arbejds højde mm	4.954	4.937	5.729	5.751	5.815	5.815	5.824	5.839	6.500
K Maks. højde skovdrejepunkt mm	4.277	4.292	4.990	5.016	5.076	5.076	5.076	5.091	5.480
L Overlæsningshøjde mm	3.950	3.935	4.565	4.572	4.651	4.651	4.790	4.805	5.210
M Tiphøjde mm	3.465	3.455	4.143	4.222	4.226	4.226	4.071	4.086	4.580
N Rækkevidde ved M mm	850	760	793	780	707	707	931	916	1.300
O Gravedybde mm	138	154	212	205	126	126	-	-	130
P Samlet bredde mm	1.415	1.410	1.530	1.580	1.742	1.742	1.750	1.990	2.390
Q Sporvidde mm	1.125	1.120	1.242	1.211	1.432	1.432	1.422	1.422	1.820
S Frihøjde mm	294	295	324	323	410	352	360	375	502
T Maks. udvendig radius mm	3.795	3.761	4.275	3.943	4.275	4.275	4.473	4.473	5.770
U Radius på udvendig kant mm	3.325	3.316	3.840	3.461	3.840	3.840	3.928	3.928	4.900
V Indvendig radius mm	1.881	1.727	2.105	1.685	1.948	1.848	1.702	1.629	2.450
W Knækvinkel °	45	45	42	42	42	42	45	42	40
X Returrullevinkel ved maks. løftehøjde °	45	60	45	45	45	45	45	45	50
Y Maks. udkipningsvinkel °	32	35	30	33	30	30	33	33	40
Z Returrullevinkel på jorden °	39	37	36	35	36	36	41	41	40

Dæk.

AKSEL

DÆK

	2080LP 2080LPT	2080 2080T	3080LP, 3080 3080LPT 3080T	3080LP, 3080 3080LPT 3080T	4080 Basic Line, 4080 T Basic Line	4080LP, 4080 4080LPT 4080T	5080 5080T	9080 9580T
	PA1200	PA1200	PA1400	PA1422	PA1422	PA1422	PA1422/2	PA1900
	Maskinens bredde mm							
11.5/80-15 AS ET40	1.410*	1.410*	-	-	-	-	-	-
11.5/80-15 AS ET80	-	-	1.530* ¹	-	-	-	-	-
15.0/55-17 AS ET0	1.600	1.600	-	-	-	-	-	-
15.0/55-17 AS ET-40	1.660	1.660	-	-	-	-	-	-
12-16.5 EM ET0	1.500	1.500	-	-	-	-	-	-
12-16.5 EM ET45	1.415	1.415	-	-	-	-	-	-
15.5/55 R 18 EM ET0	1.570	1.570	-	1.780	1.780	1.780	-	-
15.5/55 R 18 EM ET60	-	-	1.690	-	-	-	-	-
31x15.5-15 EM ET-37	1.680	1.680	-	-	-	-	-	-
33x15.5-15 RP ET-37	1.680	-	-	-	-	-	-	-
33x15.5-15 RP ET-40	-	1.680	-	-	-	-	-	-
12.0/75-18 MPT ET-30	-	-	-	-	-	-	-	-
12.5/80-18 AS ET75	-	-	1.580*	-	-	-	-	-
12.5-18 MPT ET0	-	-	1.730	1.750	-	-	-	-
12.5-18 MPT ET60	-	-	1.600	-	-	-	-	-
12.5-20 MPT ET0	-	-	-	1.750*	1.742*	1.750*	1.750	-
12-16.5 Sure Trax ET0 BKT	1.530	1.530	-	-	-	-	-	-
425/55 R 17 AS ET45	-	-	1.740	-	-	-	-	-
425/55 R 17 AS ET-40 Alliance 570	1.700	1.700	-	-	-	-	-	-
400/70-20 AS ET0 AS504	-	-	1.820	1.840	1.840	1.840	1.840	-
400/70-20 AS ET-50 AS504	-	-	-	1.930	1.930	1.930	1.930	-
405/70 R 18 EM ET0	-	-	1.820	1.815	1.815	1.815	1.815	-
405/70 R 20 EM ET0	-	-	1.807	1.829	1.829	1.829	1.829	-
400/70 R20 ET-50 Michelin Bibload	-	-	-	1.944	1.944	1.944	1.944	-
500/45-20 AS ET0	-	-	1.900	1.920	1.920	1.920	1.920	-
550/45-22.5 AS ET0	-	-	-	1.990	1.990	1.990	1.990*	-
550/45-22.5 AS ET-50	-	-	-	2.080	2.080	2.080	2.080	-
340/80 R 18 ET0 Alliance Multiuse 550	-	-	-	1.770	1.770	1.770	1.770	-
400/70 R20 ET0 Alliance Multiuse 550	-	-	-	1.800	1.800	1.830	1.830	-
400/70 R20 ET-60 Alliance Multiuse 550	-	-	-	1.930	1.930	1.950	1.950	-
400/70 R 20 ET0 Michelin XMCL	-	-	-	1.810	1.810	1.810	1.830	-
600/40-22.5 AS ET-50	-	-	-	-	-	-	2.120	-
500/70 R24 Michelin XMCL ET 40	-	-	-	-	-	-	-	2.390*
540/70 R24 Michelin XMCL ET 0	-	-	-	-	-	-	-	2.458
600/55 R26.5 Alliance 331 ET 0	-	-	-	-	-	-	-	2.487
700/55 R26.5 Alliance 331 ET -50	-	-	-	-	-	-	-	2.696
17.5 R25 Michelin SNOWPLUS ET 50	-	-	-	-	-	-	-	2.390
540/70 R24 Michelin BIBLOAD ET 0	-	-	-	-	-	-	-	2.463

*Standarddæk
¹Kun 3080LP og 3080LPT

Dækprofiler.

Når man sætter en hjul- eller teleskophjullæsser til konkrete opgaver, er det vigtigt at vælge de rigtige dæk. Når dækkene er tilpasset optimalt til underlaget og anvendelsesområdet, kan du arbejde effektivt sammen med din maskine og arbejdsredskabet. Du kan vælge mellem syv forskellige profiler.



EM-profiler
 Takket være de næsten parallelle lameller er EM-profilen meget velegnet til løst underlag som f.eks. sand, grus eller skærver. Denne type dæk dækker en stor kontaktflade, hvorved der opnås en høj forskydningskraftoverførsel og særdeles rolig kørsel på vejen.



AS-profiler
 De spidse lameller sørger for sikker kørsel, særligt på fedtede og meget snavsede underlag.



SureTrax-profiler
 SureTrax-profilen overbeviser med en stor kontaktflade samt en høj bæreevne. Perfekt egnet til faste overflader og andre hårde overflader.



RP-profiler
 På grund af den store kontaktflade køres der skånsomt på jordbunden. Derfor er RP-profilen især velegnet til anvendelse på græsarealer.



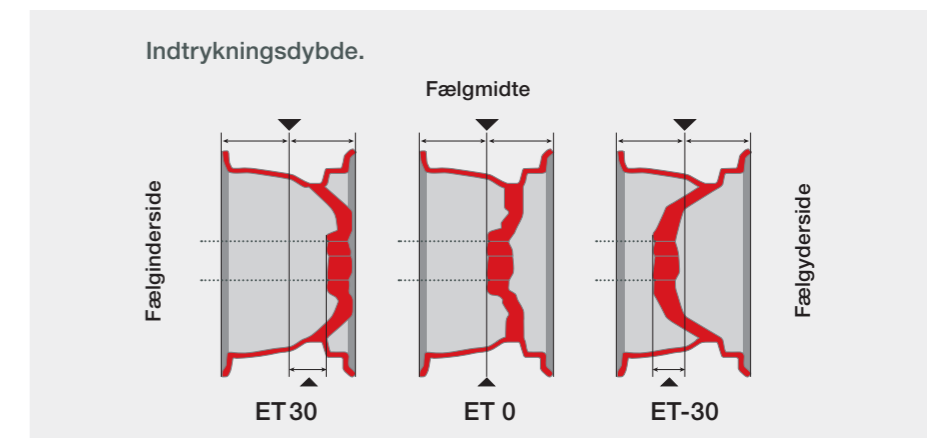
MPT-profiler
 MPT-profilen giver den perfekte kombination af god trækraft på ujævn terræn og hurtige kørsel over vej.



Multiuse
 Multiuse-profilen er specialudviklet til blandet helårsbrug og forskellige klimabetingelser. Om sommeren sørger den for god trækraft på løse underlag og om vinteren for høj stabilitet på sne og glatte veje.

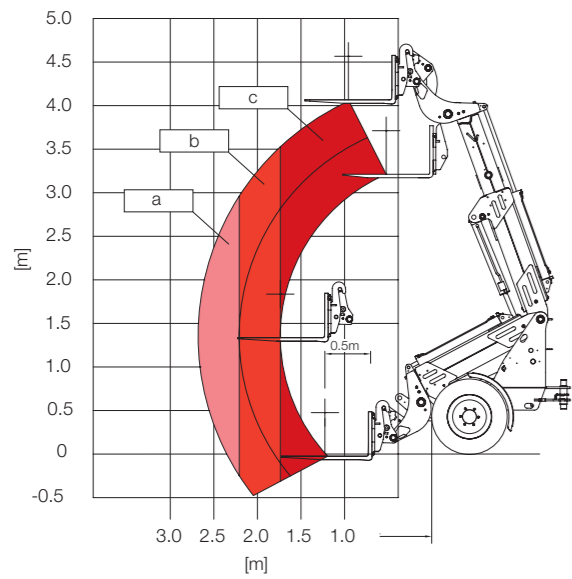


Bibload-profil
 Bibload-profilen giver med sin store jordkontaktflade en rolig gang og en lang levetid. Derudover sørger de forskudte profilblokke for en optimal traktion. Profilen udmærker sig derudover ved sin høje slidstyrke.

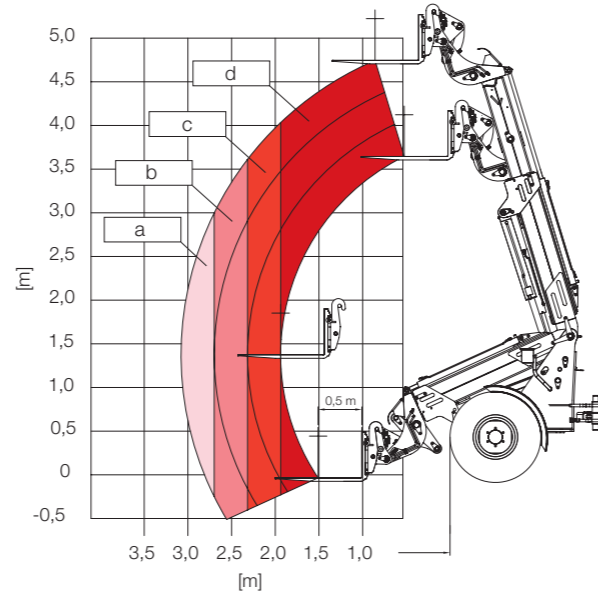


Løftediagram.

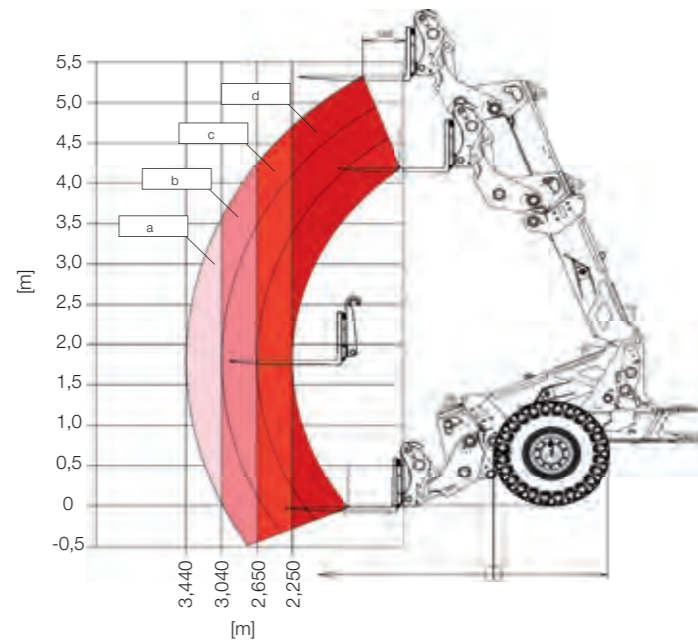
2080LPT, 2080T



3080LPT, 3080T, 4080LPT, 4080T, 5080T



9580T



	2080LPT	2080T	3080LPT	3080T	4080LPT	4080T	5080T	9580T
NYTTELAST kg								
a	702	828	638	757	930	933	1.277	2.016
b	892	1.039	715	848	1.040	1.044	1.426	2.235
c	1.163	1.340	988	1.145	1.359	1.358	1.794	2.897
d	-	-	1.142	1.324	1.570	1.568	2.069	3.296

Sikkerhedsfaktor 1,67 for ujævnt terræn, maskine maksimalt knækket, standarddæk.

Vibrationsværdier.

Typisk driftsbetingelse	Gennemsnitsværdi			Standardafvigelse (s)		
	$1,4 \cdot a_{w,eqx}$ [m/s ²]	$1,4 \cdot a_{w,eqy}$ [m/s ²]	$a_{w,eqz}$ [m/s ²]	$1,4 \cdot s_x$ [m/s ²]	$1,4 \cdot s_y$ [m/s ²]	s_z [m/s ²]
VIBRATIONER						
LÆSETYPE						
Kompakt-hjullæsser (driftsvægt < 4.500 kg)						
Hjullæsser (driftsvægt > 4.500 kg)						
Load & carry (læsse- og transportarbejde)	0,94	0,86	0,65	0,27	0,29	0,13
Load & carry (læsse- og transportarbejde)	0,84	0,81	0,52	0,23	0,20	0,14
Anvendelse i udvinding (hårde anvendelsesbetingelser)	1,27	0,79	0,81	0,47	0,31	0,47
Overføringskørsel	0,76	0,91	0,29	0,33	0,35	0,17
V-drift	0,99	0,84	0,54	0,29	0,32	0,14

Vibrationer i hele kroppen:

- Alle maskiner er udstyret med et førersæde, der opfylder kravene i EN ISO 7096:2000.
- Hvis læsseren anvendes korrekt, varierer vibrationerne i hele kroppen fra under 0,5 m/s² op til en kortvarig maksimumværdi.
- Ved beregningen af vibrationsværdierne i henhold til ISO/TR 25398:2006 anbefales det at anvende værdierne, der er

anført i tabellen. I den forbindelse skal der tages højde for de faktiske anvendelsesbetingelser.

- Teleskoplæssere skal som hjullæssere inddeles efter driftsvægt.

Hånd-arm-vibrationer:

- Hånd-arm-vibrationerne udgør ikke mere end 2,5 m/s².





WEIDEMANN

designed for work

Weidemann – effektivitet på baggrund af tradition.

I årtier har vi haft en mission: aflastning af landmændene gennem mekanisering af staldarbejdet. Dette førte til udviklingen af Hoftrac®, der i dag er et fællesbegreb for en hel maskinkategori – originalen stammer fra Weidemann. Det tætte samarbejde mellem Weidemanns udviklingsteam og vores kunder har igen og igen ført til innovative koncepter og et målrettet produktprogram med høj brugervenlighed og avanceret teknik.

Vi står inde for dette, og vi fortsætter i samme spor. Vores kunder nyder godt af den høje produktivitet og investeringssikkerhed og har i Weidemann altid en stærk partner ved sin side. Vores maskiner og vores service leverer varen og begejstrer brugerne under det daglige arbejde. Målrettet teknologi. Weidemann – designed for work.

Weidemann - din stærke partner.

Veludrustet på alle områder.



Omfattende forhandlernet.

Weidemann tilbyder kunderne et bredt net af forhandlere i Tyskland og resten af Europa. Alle vores forhandlere indgår i vores effektive organisation. Ud over rådgivning og salg af nye maskiner står vores forhandlere også gerne til rådighed med service og reservedele. Weidemann gennemfører regelmæssigt uddannelsesforløb for sine forhandlere, så de altid er up to date.

Attraktive finanseringsprogrammer.

I Tyskland tilbyder Weidemann desuden attraktive muligheder for finansiering eller leasing af maskiner gennem diverse rammeaftaler. Også på internationalt plan tilbyder Weidemanns forhandlere forskellige finansieringsmuligheder i de pågældende lande. Hør mere om de aktuelle vilkår hos din lokale kontaktperson.



Personlig uddannelse og instruktion.

Når du beslutter dig for at købe et Weidemann-produkt, står du ikke alene. Ved leveringen modtager du og dit team en detaljeret instruktion i drift, vedligeholdelse og pleje af maskinen. Og hvis der stadig er ting, du ikke er sikker på, kan du bare spørge din nærmeste forhandler. Han er altid i nærheden og hjælper dig hurtigt og effektivt videre.

Inden for reservedelsområdet handler det om at være hurtig!

Da vores Weidemann-maskiner normalt anvendes dagligt hos dig, skal din maskine kunne repareres så hurtigt som muligt, når det behøves. Hertil har Weidemann et centralt reservedelslager og tilbyder en elektronisk 24 h-bestillingsservice til specialforhandlerne samt levering inden for 24 h i Europa. Mange af vores forhandlere har derudover opbygget deres eget velsorterede reservedels- og serviceartikellager, så de mest almindelige dele er tilgængelige lokalt.



WEIDEMANN

designed for work

Weidemann produktsortiment.



De multifunktionelle Hoftrac-maskiner®.

Kraftfulde hjælpere til enhver arbejdstype.
Vores innovation: Den fuldelektriske
1160 eHoftrac®.



Den kraftfulde hjullæsser.

Efter ønske med læssearm eller teleskoparm.



Den kompakte teleskoplæsser.

Højt til vejrs med optimal stabilitet.



Arbejdsredskaber og dæk.

Din Weidemann-maskine er et multitool! Til hver eneste arbejdsopgave fås det optimale arbejdsredskab og de passende dæk.



WM.EMEA.10240.V05.DA/10/2021

Weidemann GmbH

Elfringhäuser Weg 24

34497 Korbach

Tyskland

Tlf. +49(0)5631 50 16 94 0

Fax +49(0)5631 50 16 94 666

info@weidemann.de

www.weidemann.de