

Колесные погрузчики
Телескопические колесные
погрузчики



WEIDEMANN

designed for work



Мощные колесные погрузчики.

Оснащенные на выбор погрузочным рычагом
или телескопической стрелой.



Ваша работа без них просто немыслима.

Колесные и телескопические колесные погрузчики компании Weidemann повышают эффективность любой работы. Ведь наряду с высокой функциональностью, высоким уровнем комфорта во время работы и превосходными стандартами безопасности они отличаются также большой мощностью и эксплуатационной выносливостью. Компания Weidemann предлагает вам эти экологически безопасные серии изделий с технологией двигателя, которая соответствует самым современным нормам токсичности ОГ.

Колесные погрузчики – на выбор с погрузочным рычагом или телескопической стрелой.

Впечатляющие подъемные усилия и современная технология двигателя.

Эффективная замена навесного оборудования.
 Подробная информация на стр. 7

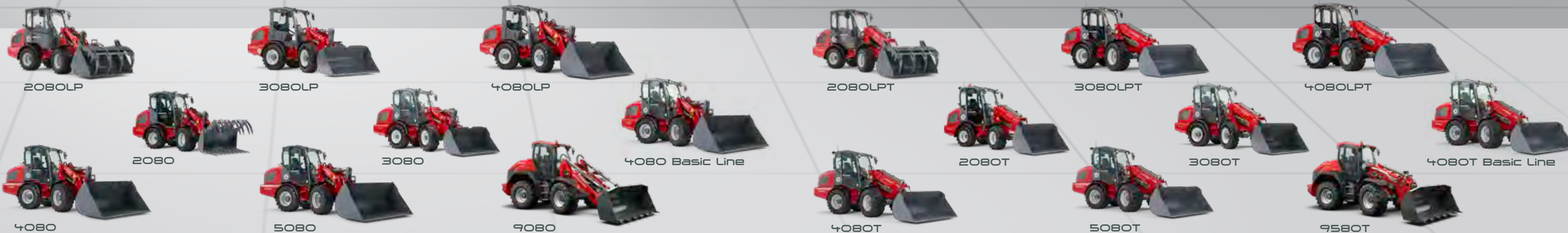
Рабочее место, дающее ощущение комфорта.
 Подробная информация на стр. 14 - 17

Удобство технического обслуживания благодаря откидывающейся в сторону кабине.
 Подробная информация на стр. 12

Превосходная защита от коррозии благодаря порошковой окраске.
 Подробная информация на стр. 20

Экономичность благодаря современной технологии двигателя.
 Подробная информация на стр. 8 - 9

Высокая проходимость благодаря шарнирному сочленению.
 Подробная информация на стр. 6





Норма токсичности ОГ и технология двигателя.

Хорошая подготовка к будущему благодаря компании Weidemann!

Адаптация машин в соответствии с требованиями нормы Stage V подразумевает наряду с интеграцией сажевого фильтра для дополнительной очистки ОГ также дополнительную оптимизацию мощности охлаждения. Это достигается за счет охлаждаемой системы рециркуляции ОГ. Положительным сопутствующим эффектом является то, что эти новые компоненты не только способствуют сокращению выбросов, но и обеспечивают повышение производительности машин, а также снижение расхода топлива примерно на 5% – это убедительные аргументы!

Применяемый сажевый фильтр (DPF), отделяющий большую часть вредных твердых частиц сажи, регенерируется при соответствующей температуре автоматически путем сжигания скопившихся частиц в процессе работы – без вреда для сотрудников и машин.



Диагностическая и аналитическая система компании Weidemann.

Обнаружение ошибок благодаря wediaS.

Новая технология двигателя приносит с собой также новые системы для технического обслуживания и анализа. Часто отнимающий много времени поиск скрытых дефектов теперь в прошлом. Благодаря диагностической и аналитической системе wediaS компании Weidemann многочисленные функции, например, выполняется быстрый и точный анализ функции перемещения, 3-го и 4-го контуров управления, параметров двигателя, а также электрических функций. Сообщения о сбоях на дисплее сразу же обращают внимание водителя на возможные неисправности и обеспечивают быстрое реагирование.



Благодаря точной спецификации номеров сбоев дистрибьютор направляется к машине подготовленным, с подходящими запасными частями. Последующий анализ ошибок, выполняемый обученным дилером, существенно облегчает дальнейшую диагностику и поиск неисправностей. Это экономит время и деньги, а также бережет нервную систему.

EquipCare.

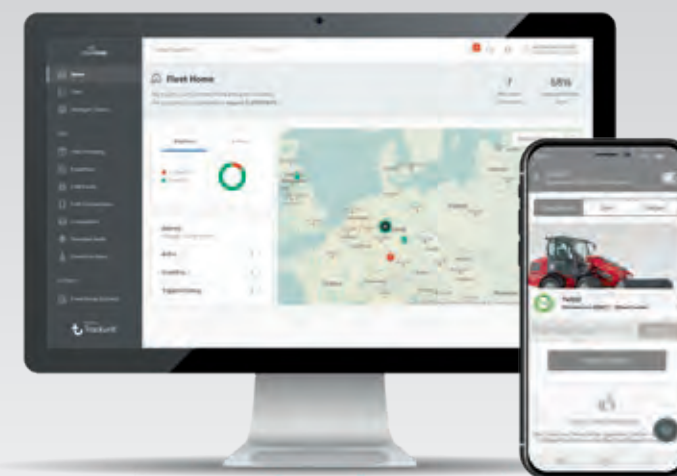
Просто быть более информированным.



Современное управление парком машин является хорошей основой для успешного и экономически выгодного использования рабочих машин на вашем предприятии. Благодаря нашему решению для телематики Weidemann EquipCare вы всегда можете видеть вашу машину (машины) и получить точные сведения о ее состоянии, доступности и использовании.

Удобное и не зависящее от локализации использование обеспечивается благодаря программе управления EquipCare (ПК, ноутбук) и приложению EquipCare (мобильные конечные устройства).

Машины Weidemann могут оснащаться модулем EquipCare еще на заводе, благодаря чему нет необходимости в последующей установке. Вы своевременно получите данные доступа перед поставкой заказанной машины. Если вы хотите оснастить EquipCare имеющуюся машину, наш партнер по сбыту охотно предложит вам услугу дооснащения.



EquipCare предлагает вам следующие преимущества:

- Точная информация о рабочих параметрах вашей машины, (напр., часы работы, нагрузка на двигатель, скорость движения, пройденные расстояния и т. д.).
- Состояние машины (напр., температура в двигателе, системе охлаждения и гидросистеме и т. д.).
- Уровни заполнения машины (напр., топливо, гидравлическое масло, охлаждающая вода и т. д.).
- Улучшенное управление сервисным обслуживанием с конкретным планированием оповещений о техническом обслуживании, неисправностях и ремонте.
- Благодаря диагностике уменьшается время простоя, так как сервисный партнер уже обладает большим количеством информации еще до прибытия к месту нахождения машины.
- Простая обработка гарантийных требований, так как причины повреждений идентифицируются легче.
- Противоугонная защита машины благодаря установке геозон и непрерывному определению местоположения в реальном времени. Это позволяет получить лучшие условия у некоторых страховщиков благодаря возможности отслеживания.
- Увеличение времени работы и срока службы вашей машины благодаря проактивной коммуникации.
- Более высокая стоимость при перепродаже поддержанных машин.
- Совместимость с приложениями других производителей: благодаря этому вы можете создать систему управления всем парком машин.

Продление срока гарантии Secure.

Хорошо работать, находясь в безопасности.



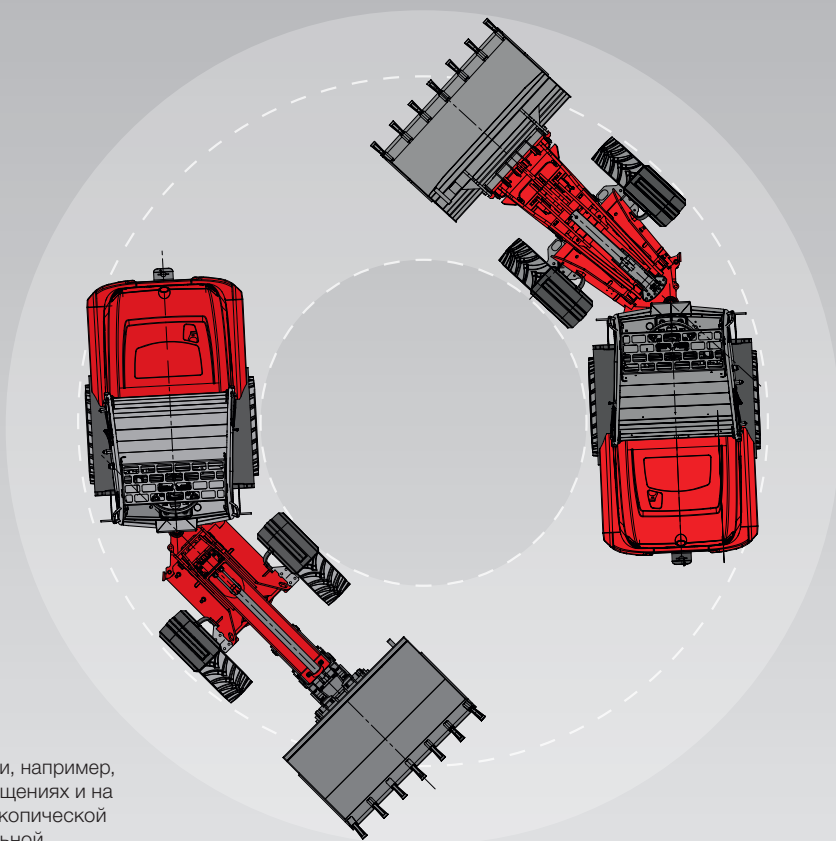
Благодаря Weidemann Secure, нашему предложению по продлению гарантийного срока, вы можете обеспечить дополнительную, специальную защиту ваших инвестиций в машину и получить комплексный пакет прямо от производителя. При этом вы можете выбрать один из двух привлекательных пакетов:

- **Economy Secure:** с пакетом Economy вы получаете комплексную защиту машины по справедливой базовой стоимости с незначительным участием в возмещении.
- **Premium Secure:** с пакетом Premium все гарантийные случаи улаживаются без вашего участия в возмещении.

можно либо выбрать пакет Secure сразу при покупке машины, либо спустя некоторое время после покупки заключить договор на продление срока гарантии. Заключить договор можно не позднее, чем по прошествии 500 моточасов, или до полугода с момента передачи машины в зависимости от того, какое из этих двух событий наступит ранее.

Основные достоинства машин Weidemann.

Маневренность, проходимость и многофункциональность.



Большие машины с высокой маневренностью.

Именно большим машинам иногда не хватает места, если, например, требуется выполнение работ в животноводческих помещениях и на складах. Наши модели с погрузочным рычагом и телескопической стрелой отличаются небольшими радиусами и оптимальной маневренностью.



Многофункциональный агрегат для многих сфер применения.

Идет ли речь о подаче корма, уборке навоза, подметании, штабелировании или транспортировке: благодаря очень широкому выбору навесного оборудования колесный погрузчик компании Weidemann является универсальным инструментом. Более подробная информация о сферах применения содержится на стр. 22-25.



Основа конструкции машин Weidemann — легендарное шарнирное сочленение.

Для всех четырех колес колесных погрузчиков Weidemann всегда обеспечивается контакт с землей — в любой ситуации, на любой поверхности. Так как передний и задний мосты могут двигаться независимо друг от друга, они чутко реагируют на любую неровность. Польза: вы всегда движетесь с максимальным тяговым усилием без потерь мощности.



Разнообразное оснащение.

Колесные и телескопические колесные погрузчики компании Weidemann имеют разнообразное надежное серийное оснащение. Кроме того, в зависимости от цели применения и предпочтений можно индивидуальным образом конфигурировать, например, двигатель, привод, кабину или гидравлику. Всегда ваши: машины Weidemann, адаптированные под индивидуальные требования. Перечень доступного серийного оснащения и опций можно найти на стр. 30–33 и на сайте www.weidemann.de.



Эффективная замена навесного оборудования.

Гидравлическая быстросменная система позволяет удобным образом заменять навесное оборудование. Благодаря этому ваша машина Weidemann всегда готова к работе. За счет этого повышается производительность и экономичность.

Экономичность, которая окупается.

Эффективная работа благодаря надежной технике.



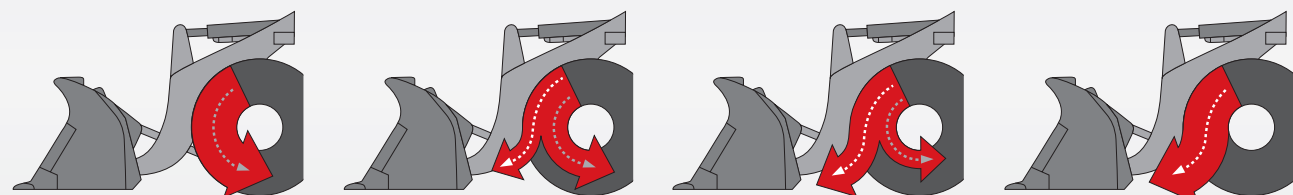
Экономичная работа.

Сегодня экономичность – это одно из важнейших качеств, которые колесные погрузчики должны демонстрировать в процессе эксплуатации. Ведь чем быстрее машина маневрирует, тем выше ее производительность. В колесных погрузчиках компании Weidemann за экономичность отвечают совершенные в техническом отношении решения, например, большая высота хода, большая сила черпания, высокая устойчивость и эффективная быстросменная система для навесного оборудования.



Подключаемая 100-процентная блокировка дифференциала.

100-процентная подключаемая блокировка дифференциала в случае необходимости обеспечивает максимальное тяговое усилие, а в выключенном состоянии при нормальном режиме движения снижает износ шин. Это повышает эффективность вашей машины!



Тормозная толчковая педаль.

В машинах Weidemann гидростатический полный привод комбинируется с тормозной педалью. Это позволяет «толчковым движением» перемещаться в замедленном режиме до полной остановки. Путем частичного нажатия тормозной толковой педали при полном количестве оборотов двигателя можно перемещать машину с точностью до миллиметра в режиме

замедленного хода и одновременно быстро осуществлять подъем. Затем при полном нажатии педали машина останавливается. Преимущество тормозной толковой педали заключается в оптимальном распределении мощности двигателя. Кроме того, это не позволяет машине заглохнуть.



Машина с прицепом.

Со всеми колесными и телескопическими колесными погрузчиками компании Weidemann благодаря сцепке можно использовать прицеп общим весом от 5 до 18 т – в зависимости от модели. В Германии машина должна иметь допуск для использования в качестве

самоходной рабочей машины со сцепкой или тягача. Дистрибьютор Weidemann охотно проинформирует вас на месте касательно международных норм.



Огромное подъемное усилие и сила черпания благодаря гидравлическим цилиндрам большого размера.

Компания Weidemann на всех машинах Hoftrac® и колесных погрузчиках всегда устанавливает два мощных подъемных цилиндра. Они позволяют обеспечить постоянно оптимальное распределение нагрузки на погрузочном рычаге. Кроме того, все погрузочное устройство становится более устойчивым. На телескопических



колесных погрузчиках и телескопических погрузчиках установлен один мощный подъемный цилиндр. Размер подъемных цилиндров всегда соответствует размеру машины. Это позволяет беречь машину и материал.

Выберите свою кабину.

Продуманные решения для любых условий применения.

Колесные и телескопические колесные погрузчики.

Машины Weidemann серий 2080 – 9080 по умолчанию оснащаются кабиной. Она отличается просторностью, а также особенно большим пространством над головой и свободой движений. При этом она соответствует требованиям действующей европейской Директивы по машинному оборудованию (2006/42/EC) в отношении стандартов безопасности ROPS и FOPS. Полное остекление кабины обеспечивает для водителя прекрасный обзор навесного оборудования и всей рабочей зоны.



Оптимальный доступ для проведения сервисных работ. Модели 90-й серии имеют легкодоступные контрольные люки и съемные крылья. Это обеспечивает простой доступ к двигателю, гидравлической системе и электрооборудованию. Тем самым в значительной степени облегчается контроль и техническое обслуживание машины. Крышка капота поднимается высоко для обеспечения оптимального доступа.

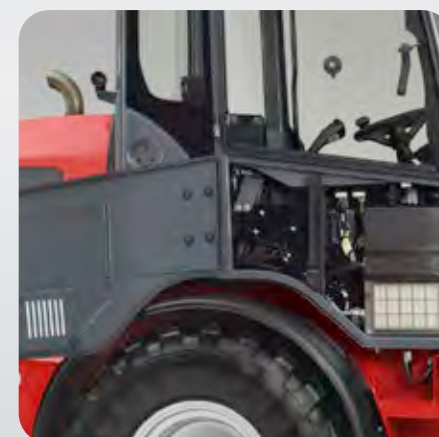


Модели LP компании Weidemann.

LP означает в компании Weidemann «Low Position» («Низкое расположение»). Благодаря низкому расположению кабины и сиденья машина отличается небольшой габаритной высотой. Это позволяет без проблем преодолевать также низкие проезды. Кроме того, это позволяет водителю удобно подниматься в кабину и немного смещает центр тяжести к земле. Модели LP компании Weidemann серийно оснащаются защитной крышей, которая соответствует требованиям действующей европейской Директивы по машинному оборудованию (2006/42/EC) в отношении стандартов безопасности ROPS и FOPS. Опционально можно выбрать различные версии защитной крыши и кабины. Конструкция LP недоступна для следующих моделей: 5080, 5080T, 9080 и 9580T.

Уникальный элемент техники Weidemann: откидывающаяся в сторону кабина.

Модели колесных и телескопических колесных погрузчиков серий 2080–5080 оснащаются откидывающейся кабиной. Это обеспечивает простой доступ к двигателю, гидравлической системе и электрооборудованию. Тем самым в значительной степени облегчается контроль и техническое обслуживание машины. Крышка капота поднимается высоко для обеспечения оптимального доступа.



Простое техническое обслуживание моделей LP.

Кабина моделей LP не откидывается в сторону. Для обеспечения доступа к двигателю, гидравлической системе и электрооборудованию на машине имеются различные контрольные люки. Кроме того, сиденье можно легко снять.

Высокий комфорт при управлении и езде.

Оптимальный обзор и хороший рабочий климат.



Хорошие круговой обзор и освещение.

Полностью остекленная кабина обеспечивает прекрасный обзор навесного оборудования, непосредственно рабочей зоны и всего окружения машины. Кроме того, систему освещения можно адаптировать в соответствии с различными требованиями (стандартное освещение, освещение согласно Правилам допуска транспортных средств к движению, светодиодное освещение и дополнительные фары на погрузочном устройстве).



Регулируемое сиденье.

Сиденье можно регулировать. Кроме того, оно отличается эргономичной формой и хорошей амортизацией. Консоль джойстика, включая подлокотник, образует единое целое с сиденьем, имеет возможность регулировки и амортизатор (не у моделей LP). Опциональное комфортное сиденье с пневматической подвеской обеспечивает отсутствие усталости при работе. Для зимних условий имеется система обогрева.



Вентиляция по мере необходимости.

В кабине с обеих сторон предусмотрены большие широко открывающиеся двери. Верхнее стекло может полностью откидываться и фиксироваться. Кроме того, возможна щелевая вентиляция.



Приятный рабочий климат.

Превосходный рабочий климат благодаря эффективно функционирующей системе обогрева и вентиляции с вентилятором, фильтром приточного воздуха и хорошо расположенными воздушными форсунками. При особенно высокой наружной температуре рекомендуется использование кондиционера.

Рабочее место, которое мотивирует.

Эргономичное расположение элементов управления и простое использование.



Благодаря джойстику управление всеми функциями одной рукой. Джойстик становится универсальным устройством и еще больше повышает удобство управления машиной. Наряду с функцией 3-го пропорционального контура управления, которую можно активировать на джойстике, при помощи кнопочных тумблеров можно также включать непрерывный режим работы 3-го контура управления – путем перемещения колесика в обоих направлениях.

Функционированием 4-го контура управления в колесных погрузчиках также можно управлять пропорционально при помощи джойстика. Посредством колесика на телескопических колесных погрузчиках возможно пропорциональное телескопирование, благодаря чему скорость работы адаптируется индивидуальным образом.

Дополнительно обе электрические функции можно активировать посредством нажатия или фиксации соответствующих элементов на джойстике. При этом обе электрические функции не зависят друг от друга, так что водитель может создавать их конфигурацию индивидуальным образом.

Регулировка объема гидравлического масла.

При необходимости при помощи элемента управления «Jog Dial» возможна ручная настройка расхода гидравлического масла. Это решение весьма полезно, если машина приводит в действие гидравлическое навесное оборудование, для которого не требуется полная гидравлическая мощность машины. За счет этого обеспечивается высокая точность и экономичность работы с машиной и навесным оборудованием. Кроме того, можно настраивать характеристики срабатывания дополнительной гидравлической системы.



Регулируемая рулевая колонка/рулевое колесо.

Благодаря возможности регулировки рулевой колонки/рулевого колеса вы можете адаптировать рабочее место в соответствии со своими размерами. Таким образом, путем согласования различных элементов управления вы получаете совершенно индивидуальное эргономичное рабочее место.



Рабочее место с амортизацией.

Вибрации и толчки амортизируются машиной. Ваше тело защищено, вы работаете в более расслабленном состоянии, не теряя концентрации в течение продолжительного времени.



Важнейшие функции всегда на виду.

Благодаря цифровому дисплею вы сможете видеть данные своей машины. Наряду со стандартными параметрами, например, температура, заполнение бака или часы работы, в кабине также отображаются все активные функции, например, включенные электрические функции, непрерывный режим работы 3-го контура управления или включенная блокировка дифференциала.

Новая мощная коробка передач – Power Drive 370.

Инновационный привод ходовой части Power Drive 370 представляет собой бесступенчатую гидростатическую коробку передач, которая достигает более высоких тяговых усилий и скорости движения, нежели ее предшественницы, сохраняя при этом все преимущества разработанных ранее приводов ходовой части в отношении компактности, энергоэффективности и удобства управления. Данный привод ходовой части устанавливается в моделях 9080 и 9580T.

Техническая информация.

Бесступенчатый гидростатический мощный ходовой привод реализован с использованием приводного механизма с наклонным блоком с изменяемым объемом поглощения 370 см³ и широкоугольным диапазоном регулирования 45°.

Кроме того, привод ходовой части Power Drive 370 отличается компактной конструкцией. Это достигается за счет сочетания гидравлического двигателя и коробки передач в очень компактном блоке корпуса, обеспечивающей передачу затрачиваемой при движении мощности до 130 кВт. Реализация таких высоких ходовых характеристик при помощи классического гидростатического привода (конструкция с 1 двигателем) является уникальным случаем и возможна только благодаря нашей новой разработке. Наряду с характерными для гидростатических приводов преимуществами, такими как простой задний ход, удобство регулирования и высокая точность управления, толчковый режим и увеличение тормозного усилия, большой диапазон преобразования технологии 45° дополнительно обеспечивает прохождение всего



скоростного диапазона от 0 до 40 км/ч без переключения. Это обеспечивает очень высокий комфорт движения для пользователя, так как нет ни разрыва тягового усилия, ни толчков вследствие переключения. Для пользователя это означает комфортное, равномерное движение и низкий уровень шума.

Еще одно значительное преимущество заключается в энергоэффективности системы с 1 двигателем. Ввиду того, что переключение ступени передач или второго гидродвигателя не требуется, можно полностью отказаться от муфт и других переключающих элементов. Таким образом, не происходит потерь тяговой мощности на открытых муфтах или свободно вращающихся гидравлических двигателях. Наряду с преимуществами в плане эффективности, за счет этого достигается положительный эффект в отношении прочности, сервисного обслуживания и издержек, рассчитываемых для всего привода ходовой части.



Максимальная скорость движения

Минимальное тяговое усилие

ПЛАВНЫЙ ПЕРЕХОД

Минимальная скорость движения

Максимальное тяговое усилие





Наша гарантия качества.

Weidemann – «Made in Germany».

Качество для компании Weidemann – не пустое слово, а повседневная действительность. Настоящий Weidemann производится на одном из самых современных заводов Европы по производству колесных и телескопических погрузчиков. Завод в городе Корбахе в федеральной земле Гессен гарантирует постоянно высокое качество нашей продукции. Обеспечение качества в компании Weidemann начинается уже на самых ранних стадиях, так как здесь всерьез воспринимается требование о соблюдении установленных технологических процессов. Например, покупные детали, которые поступают для производства, проверяются, а также постоянно тестируются и оптимизируются при сотрудничестве с поставщиками.

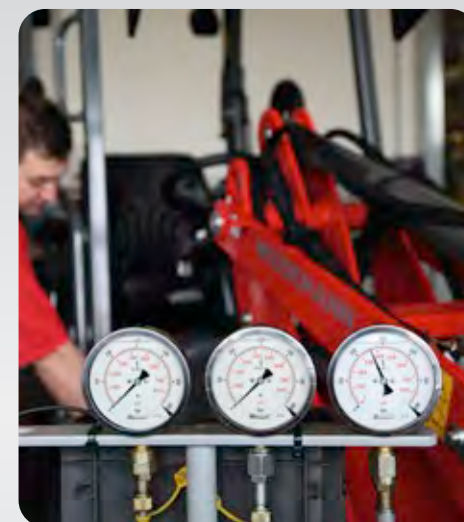
Порошковая окраска.

Одним из примеров особых требований к качеству, предъявляемых компанией Weidemann, является порошковая окраска. Она обеспечивает оптимальную защиту от коррозии. В отличие от обычного покрытия жидким лаком порошковая окраска в значительной степени увеличивает срок службы машины и при этом является более эффективной и одновременно экологически безопасной.



Тщательный окончательный контроль.

Каждая машина Weidemann, покидающая наш завод, проходит тщательный окончательный контроль. Это с самого начала гарантирует нашим клиентам большой срок службы и низкие эксплуатационные расходы. Так как знак «Weidemann» указывает на соответствующее качество.



DIN EN ISO 9001.

Каждый знает этот стандарт, который признан во всем мире. Благодаря сертифицированной системе качества согласно международному стандарту ISO 9001 компания Weidemann доказывает, что ориентация на качество в рамках каждой отдельной фазы технологического процесса определяет мышление и деятельность на предприятии и что клиенту в любой сфере поставляется продукция, качество которой проверено тщательным образом.



Колесные погрузчики Weidemann.

Убедительнее быть невозможно.



Телескопические колесные погрузчики Weidemann.

Максимальные результаты при повседневной эксплуатации.

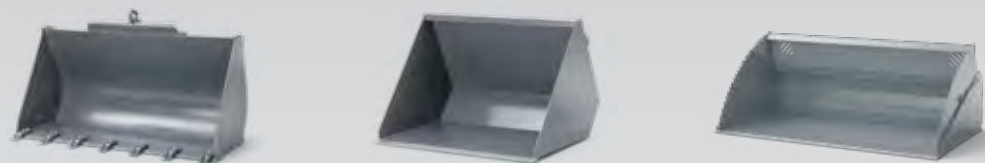


Оптимальное навесное оборудование для любой задачи.

Ваша машина Weidemann превращается в универсальный инструмент.

Именно подходящее навесное оборудование помогает нашим машинам решать любые задачи, которые вы ставите перед ними. Благодаря разнообразной и продуманной программе оборудования наши машины превращаются в высокофункциональные универсальные инструменты, подходящие для любых работ. Ниже приводится ассортимент навесного оборудования и указаны работы, которые можно простым образом выполнить с его помощью.

Погрузочно-разгрузочные работы



Захват



Захват для бревен



Штабелирование и транспортировка



Очистка



Косьба и мульчирование



Обрезка деревьев и изгородей



Выполнение зимних работ



Погрузка и выгрузка кормов



Погрузка и выгрузка тюков



Работа в стойле



Погрузка и выгрузка силоса



Хозяйства по разведению лошадей



Все навесное оборудование, доступное с завода, можно найти на сайте: www.weidemann.de

Более подробную информацию вы получите у партнера по сбыту компании Weidemann.

Подходящие опции для вашего предприятия.

Индивидуальный подход, удовлетворение потребностей и экономичность.



Отдельный 4-ый контур управления с независимым, отдельным использованием (возможно спереди и сзади):

Машина оснащается дополнительным контуром управления двойного действия.

Преимущество:

- Позволяет применять гидравлическое навесное оборудование с несколькими соединениями и функциями (например, фрезерный снегоочиститель).



Повышение скорости до 30 или 40 км/ч:

Машина получает возможность двигаться со скоростью 30 или 40 км/ч.

Преимущество:

- Возможно быстрое перемещение машины.
- Экономия времени и повышенная экономичность.



Электрические разъемы (спереди и сзади):

Разъемы для дополнительных электрических функций навесного оборудования (например, подметальная машина со спринклерным устройством).

Преимущество:

- Благодаря этому можно использовать дополнительные электрические функции навесного оборудования.
- Возможность переключения дополнительных функций гидравлического навесного оборудования.



Система High Flow:

Машина оснащается высокомоощной гидросистемой High Flow.

Преимущество:

- Возможность использования переднего навесного оборудования с большим расходом масла (например, фрезерный снегоочиститель).



Толчковый ручной режим:

При помощи устройства для движения с малой скоростью можно достичь очень медленной скорости перемещения при неизменном количестве оборотов двигателя.

Преимущество:

- Во время использования навесного оборудования, например, работающего при постоянно высоком количестве оборотов и одновременно очень низкой скорости движения, (к примеру, подметальная машина) не нужно постоянно нажимать на инч-педаль.



Гидравлические разъемы сзади:

Машина оборудована гидравлическими разъемами сзади (простого и двойного действия).

Преимущество:

- Расширяются возможности применения машины, так как появляется возможность использовать гидравлическое заднее навесное оборудование или прицепы-самосвалы.



Полностью автоматическая централизованная система смазки:

С помощью полностью автоматической централизованной системы смазки можно настраивать продолжительность процесса смазки, а также интервалы.

Преимущество:

- Регулярная дополнительная смазка всех точек смазки позволяет увеличить срок службы машины и тем самым сохранить ее стоимость.
- Экономия времени и издержек благодаря меньшим затратам на техобслуживание.



Безнапорная обратная линия:

Гидравлическое масло подается в отдельной линии через фильтр гидросистемы обратно в гидравлический бак.

Преимущество:

- Навесное оборудование с гидравлическим двигателем может подавать масло обратного потока назад в гидравлический бак без повышенного давления подпора.

Ваш колесный погрузчик Weidemann.

Индивидуальное оснащение, соответствующая потребностям конструкция.

Машины Weidemann гарантируют надежность – мы предлагаем вам колесные погрузчики с качественным, разнообразным и прочным серийным оснащением. Кроме того, вы можете воспользоваться нашими самыми разными опциями для привода, шин, гидросистемы и кабины, чтобы обеспечить 100-процентное соответствие машины вашим требованиям, рабочим условиям и задачам.



2080LP



2080



3080LP



3080



4080LP



4080 Basic Line



4080



5080



9080

Серийное оснащение и опции.

	2080LP	2080	3080LP	3080	4080LP	4080 Basic Line	4080	5080	9080
ПРИВОД									
Гидравлический привод посредством раздаточной коробки и карданного вала	●	●	●	●	●	●	●	●	●
100-процентная блокировка дифференциала, электрогидравлическое подключение на передней и задней осях	●	●	●	●	●	●	●	●	●
Скорость движения 20 км/ч	●	●	●	●	●	●	●	●	●
Повышение скорости до 28 км/ч	○	○	-	-	-	-	-	-	-
Повышение скорости до 30 км/ч	-	-	○	○	○	○	○	○	○
Повышение скорости до 40 км/ч	-	-	-	-	-	-	○	○	○
Коробка передач Power Drive 370	-	-	-	-	-	-	-	-	○
ГИДРАВЛИКА									
Джойстик с механической системой вспомогательного управления с переключателем направления движения и интегрированной кнопкой блокировки дифференциала	●	-	●	-	●	-	-	-	-
Джойстик с гидравлической системой вспомогательного управления с переключателем направления движения и интегрированной кнопкой блокировки дифференциала	-	●	-	●	-	●	●	●	-
Джойстик с электрической системой вспомогательного управления с переключателем направления движения и интегрированной кнопкой блокировки дифференциала	-	-	-	-	-	-	-	-	●
3-й контур управления спереди, механический	●	-	●	-	●	-	-	-	-
3-й контур управления спереди, электрический, пропорциональный	○	●	○	●	○	●	●	●	●
Большой насос рабочей гидравлики (в зависимости от модели от 58,5 до 103 л)	○	○	○	○	○	○	-	-	-
4-й дополнительный контур управления (включая отдельный клапан управления, 4-ходовой клапан или электрический, пропорциональный, параллельный)	○	○	○	○	○	○	○	○	○
3-й или 4-й контур управления Flow Sharing (100 л, 115 л)	-	-	-	-	-	-	○	○	-
Система High Flow простого действия (100 л, 115 л)	-	○	○	○	○	○	-	-	-
Система High Flow с измерением нагрузки (150 л)	-	-	-	-	-	-	○	○	-
Высокомощная гидросистема High Flow двойного действия (150 л/180 л)	-	-	-	-	-	-	-	-	○
Безнапорная обратная линия (спереди/сзади)	○	○	○	○	○	○	○	○	○
Гидравлический разъем сзади, двойного действия, пропорциональный, 3-й контур управления посредством переключающего клапана	○	○	○	○	○	○	○	○	○
Гидравлические разъемы сзади, двойного действия, включая отдельный клапан управления	-	○	○	○	○	○	○	○	○
Клапан спускового тормоза (защита трубы подъемного и опрокидывающего цилиндра от разрыва)	○	○	○	○	○	○	○	○	○
Гашение колебаний при загрузке	○	○	○	○	○	○	○	○	○
Регулировка объема гидравлического масла при помощи системы Jog Dial	-	-	-	-	-	-	●	●	●
Гидравлические разъемы для сброса давления на погрузочном рычаге	-	-	-	-	-	-	●	●	●
ПОГРУЗОЧНОЕ УСТРОЙСТВО									
Z-кинематика	-	-	●	●	●	●	●	●	-
P-Z-кинематика	●	●	-	-	-	-	-	-	-
P-кинематика	-	-	-	-	-	-	-	-	●
Система автоматического отвода ковша	-	-	-	-	-	-	-	-	●
КАБИНА ВОДИТЕЛЯ									
Защитная крыша, включая лобовое и заднее стекла, проверена в соответствии с требованиями ROPS и FOPS	●	-	●	-	●	-	-	-	-
Кабина с системой отопления, системой вентиляции и стеклоочистителями, проверена в соответствии с требованиями ROPS и FOPS	○	●	○	●	○	●	●	●	●
Фары рабочего освещения на кабине(4-6)	●	●	●	●	●	●	●	●	●
Светодиодные фары рабочего освещения на кабине(4-8)	○	○	○	○	○	○	○	○	○
Осветительное оборудование в соответствии с Правилами допуска транспортных средств к движению	○	●	○	●	○	●	●	●	●
Удобное сиденье с ремнем безопасности, с подвеской	●	●	●	●	●	●	●	●	●
Удобное сиденье с ремнем безопасности, с пневматической подвеской	○	○	○	○	○	○	○	○	○
Обогрев сидений	○	○	○	○	○	○	○	○	○
Кондиционер (9080 с климат-контролем)	○	○	○	○	○	○	○	○	●
ПРОЧЕЕ									
Полностью автоматическая централизованная система смазки	○	○	○	○	○	○	○	○	○
Гидравлическая быстросменная система для навесного оборудования	●	●	●	●	●	●	●	●	●
Электрический разъем спереди/сзади	○	○	○	○	○	○	○	○	○
Сертификат TÜV (приложение к паспорту транспортного средства)	○	○	○	○	○	○	○	○	●

● Серийное оснащение ○ Опция - Невозможно

На данной странице указан ассортимент серийного оснащения и опционального оборудования. Более подробную информацию о серийном оснащении и опциях можно получить у дистрибьютора Weidemann. Подробная информация на сайте www.weidemann.de

Ваш телескопический колесный погрузчик Weidemann.

Работа на большой высоте благодаря индивидуальному оснащению.

Машины Weidemann гарантируют надежность – мы предлагаем вам телескопические колесные погрузчики с качественным, разнообразным и прочным серийным оснащением. Кроме того, вы можете воспользоваться нашими самыми разными опциями для привода, шин, гидросистемы и кабины, чтобы обеспечить 100-процентное соответствие машины вашим требованиям, рабочим условиям и задачам.



2080LPT



2080T



3080LPT



3080T



4080LPT



4080T Basic Line



4080T



5080T



9580T

Серийное оснащение и опции.

	2080LPT	2080T	3080LPT	3080T	4080LPT	4080T Basic Line	4080T	5080T	9580T
ПРИВОД									
Гидравлический привод посредством раздаточной коробки и карданного вала	●	●	●	●	●	●	●	●	●
100-процентная блокировка дифференциала, электрогидравлическая, подключение на передней и задней осях	●	●	●	●	●	●	●	●	●
Скорость движения 20 км/ч	●	●	●	●	●	●	●	●	●
Повышение скорости до 28 км/ч	○	○	-	-	-	-	-	-	-
Повышение скорости до 30 км/ч	-	-	○	○	○	○	○	○	○
Повышение скорости до 40 км/ч	-	-	-	-	-	-	○	○	○
Коробка передач Power Drive 370	-	-	-	-	-	-	-	-	○
ГИДРАВЛИКА									
Джойстик с механической системой вспомогательного управления с переключателем направления движения и интегрированной кнопкой блокировки дифференциала	●	-	●	-	●	-	-	-	-
Джойстик с гидравлической системой вспомогательного управления с переключателем направления движения и интегрированной кнопкой блокировки дифференциала	-	●	-	●	-	●	●	●	-
Джойстик с электрической системой вспомогательного управления с переключателем направления движения и интегрированной кнопкой блокировки дифференциала	-	-	-	-	-	-	-	-	●
3-й контур управления спереди, механический	●	-	●	-	●	-	-	-	-
3-й контур управления спереди, электрический, пропорциональный	○	●	○	●	○	●	●	●	●
Большой насос рабочей гидравлики (в зависимости от модели от 58,5 до 103 л)	○	○	○	○	○	○	-	-	-
Переключающий клапан спереди на 3-м контуре управления (3-й контур управления с 4 разъемами)	○	○	○	○	○	○	○	○	○
3-й контур управления Flow Sharing (100 л, 115 л)	-	-	-	-	-	-	○	○	-
Система Flow Sharing с измерением нагрузки (150 л)	-	-	-	-	-	-	○	○	-
Высокомощная гидросистема High Flow двойного действия (150 л/180 л)	-	-	-	-	-	-	-	-	○
Безнапорная обратная линия спереди	●	●	●	●	●	●	●	●	●
Безнапорная обратная линия сзади	○	○	○	○	○	○	○	○	○
Гидравлический разъем сзади, двойного действия, пропорциональный, 3-й контур управления посредством переключающего клапана	○	○	○	○	○	○	○	○	○
Гидравлические разъемы сзади, двойного действия, включая отдельный клапан управления	-	○	○	○	○	○	○	○	○
Клапан спускного тормоза (защита трубы подъемного и опрокидывающего цилиндра от разрыва)	●	●	●	●	●	●	●	●	●
Гашение колебаний при загрузке	○	○	○	○	○	○	○	○	○
Регулировка объема гидравлического масла при помощи системы Jog Dial	-	-	-	-	-	-	●	●	●
Гидравлические разъемы для сброса давления на телескопической стреле	-	-	-	-	-	-	●	●	●
ПОГРУЗОЧНОЕ УСТРОЙСТВО									
Телескопическая стрела	●	●	●	●	●	●	●	●	●
Система автоматического отвода ковша	-	-	-	-	-	-	-	-	●
КАБИНА ВОДИТЕЛЯ									
Защитная крыша, включая лобовое и заднее стекла, проверена в соответствии с требованиями ROPS и FOPS	●	-	●	-	●	-	-	-	-
Кабина с системой отопления, системой вентиляции и стеклоочистителями, проверена в соответствии с требованиями ROPS и FOPS	○	●	○	●	○	●	●	●	●
Фары рабочего освещения на кабине (4-6)	●	●	●	●	●	●	●	●	●
Светодиодные фары рабочего освещения на кабине (4-8)	○	○	○	○	○	○	○	○	○
Осветительное оборудование в соответствии с Правилами допуска транспортных средств к движению	○	●	○	●	○	●	●	●	●
Удобное сиденье с ремнем безопасности, с подвеской	●	●	●	●	●	●	●	●	●
Удобное сиденье с ремнем безопасности, с пневматической подвеской	○	○	○	○	○	○	○	○	○
Обогрев сидений	○	○	○	○	○	○	○	○	○
Кондиционер (9580T с климат-контролем)	○	○	○	○	○	○	○	○	●
ПРОЧЕЕ									
Полностью автоматическая централизованная система смазки	○	○	○	○	○	○	○	○	○
Гидравлическая быстросменная система для навесного оборудования	●	●	●	●	●	●	●	●	●
Электрический разъем спереди	●	●	●	●	●	●	●	●	●
Электрический разъем сзади	○	○	○	○	○	○	○	○	○
Сертификат TÜV (приложение к паспорту транспортного средства)	○	○	○	○	○	○	○	○	●

● Серийное оснащение ○ Опция - Невозможно

На данной странице указан ассортимент серийного оснащения и опционального оборудования. Более подробную информацию о серийном оснащении и опциях можно получить у дистрибьютора Weidemann. Подробная информация на сайте www.weidemann.de

Технические характеристики колесных погрузчиков.

	2080LP	2080	3080LP	3080	4080LP	4080 Basic Line	4080	5080	9080
ПАРАМЕТРЫ ДВИГАТЕЛЯ									
Производитель двигателя	Deutz	Deutz	Deutz	Deutz	Deutz	Deutz	Perkins	Perkins	Deutz
Модель двигателя	TD 2.9 L4 S5	TD 2.9 L4 S5	TD 2.9 L4 S5	TCD 2.9 L4 S5	TCD 2.9 L4 S5	TCD 2.9 L4 S5	904J-E36TA	904J-E36TA	TCD 3.6 S5
Цилиндры	4	4	4	4	4	4	4	4	4
Мощность двигателя, макс., кВт	45	45	45	55,4	55,4	55,4	74,4	100	100
Мощность двигателя, макс., л. с.	61	61	61	75	75	75	101,2	136	136
При количестве оборотов (макс.), об/мин	2300	2300	2.300	2300	2300	2300	2200	2200	2300
Рабочий объем, см³	2900	2900	2900	2900	2900	2900	3621	3621	3621
Тип охлаждающей среды	Вода	Вода	Вода	Вода/наддувочный воздух	Вода/наддувочный воздух	Вода/наддувочный воздух	Вода	Вода	Вода/наддувочный воздух
Уровень нормы токсичности ОГ	V	V	V	V	V	V	V	V	V
Дополнительная очистка ОГ	DPF/DOC	DPF/DOC	DPF/DOC	DPF/DOC	DPF/DOC	DPF/DOC	DOC/DPF/SCR	DOC/DPF/SCR	DOC/DPF/SCR
ОПЦИОНАЛЬНЫЕ ПАРАМЕТРЫ ДВИГАТЕЛЯ									
Производитель двигателя	Deutz	Deutz	Deutz	-	-	-	-	-	Deutz
Модель двигателя	TCD 2.9 L4 S5	TCD 2.9 L4 S5	TCD 2.9 L4 S5	-	-	-	-	-	TCD 4.1 S5
Цилиндры	4	4	4	-	-	-	-	-	4
Мощность двигателя, макс., кВт	55,4	55,4	55,4	-	-	-	-	-	115
Мощность двигателя, макс., л. с.	75	75	75	-	-	-	-	-	156
При количестве оборотов (макс.), об/мин	2300	2300	2300	-	-	-	-	-	2300
Рабочий объем, см³	2900	2900	2900	-	-	-	-	-	4038
Тип охлаждающей среды	Вода/наддувочный воздух	Вода/наддувочный воздух	Вода/наддувочный воздух	-	-	-	-	-	Вода/наддувочный воздух
Уровень нормы токсичности ОГ	V	V	V	-	-	-	-	-	V
Дополнительная очистка ОГ	DPF/DOC	DPF/DOC	DPF/DOC	-	-	-	-	-	DOC/DPF/SCR
ЭЛЕКТРООБОРУДОВАНИЕ									
Рабочее напряжение, В	12	12	12	12	12	12	12	12	12
Аккумулятор, Ач	100	100	100	100	100	100	135	135	185
Генератор, А	95	95	85	85	85	85	85	85	120-150
МАССА									
Рабочая масса (стандарт), кг	3900	4300	4600	5100	5760	6050	5900	7000	10720
Опрокидывающая нагрузка с ковшом – прямая машина (согласно ISO 14397), кг	2898-3028	3719	3043	3213	3270	3270	3674	4762	5290
Опрокидывающая нагрузка с ковшом – машина со сложенным шарнирным сочленением (согласно ISO 14397), кг	2422-2518	3113	2577	2714	2761	2761	3031	3926	4657
Опрокидывающая нагрузка с вилочным захватом для поддонов – прямая машина (согласно ISO 14397), кг	2578-2679	3170	2546	2715	3035	3035	3344	4254	4624
Опрокидывающая нагрузка с вилочным захватом для поддонов – машина со сложенным шарнирным сочленением (согласно ISO 14397), кг	2.68-2244	2662	2164	2304	2599	2599	2791	3559	4071
ХАРАКТЕРИСТИКИ МАШИНЫ									
Кабина (опционально)	FSD (кабина)	Кабина	FSD (кабина)	Кабина	FSD (кабина)	Кабина	Кабина	Кабина	Кабина
Ось (опционально)	PA 1200	PA 1200	PA 1400 (PA 1422)	PA 1400 (PA 1422)	PA 1422	PA1422	PA 1422	PA 1422/2	PA1900
Скорость движения (опционально), км/ч	0–20 (28)	0–20 (28)	0–20 (30)	0–20 (30)	0–20 (30)	0–20 (30)	0–20 (30/40)	0–20 (30/40)	0–20 (30/40)
Объем топливного бака, л	65	65	82	82	82	82	105	105	140
Объем гидравлического бака, л	70	50	66	66	66	66	95	95	125
ГИДРАВЛИЧЕСКАЯ УСТАНОВКА									
Гидравлическая система привода – рабочее давление, бар	450	450	450	450	445	445	455	455	480
Рабочая гидравлика – производительность (опционально), л/мин	57,5 (74)	57,5 (74-115)	64 (74-115)	74 (83-115)	64 (74-115)	103 (115)	100 (115-150)	100 (115-150)	150 (180)
Рабочая гидравлика – рабочее давление, бар	210	210	210	220	210	210	210	210	250
ПАРАМЕТРЫ ШУМА									
Средний уровень звуковой мощности L _{WA} , дБ (A)	98,5-100,1	100,5	99,2	100,4	100,1	99,9	100,6-101,2	100,8	100,7
Гарантированный уровень звуковой мощности L _{WA} , дБ (A)	101	101	101	101	101	101	103	103	102
Заявленный уровень звукового давления L _{pA} , дБ (A)	77-85	78	80-85	78	79	79	74-76	75	70

FSD = защитная крыша
 DOC = дизельный катализатор окисления
 DPF = сажевый фильтр
 SCR = избирательная каталитическая нейтрализация

По причине постоянного изменения нормы токсичности ОГ двигатели могут изменяться в короткие сроки. Актуальную информацию о доступности вы можете получить у партнера по сбыту компании Weidemann.

Подробная информация на сайте www.weidemann.de

Технические характеристики телескопических колесных погрузчиков.

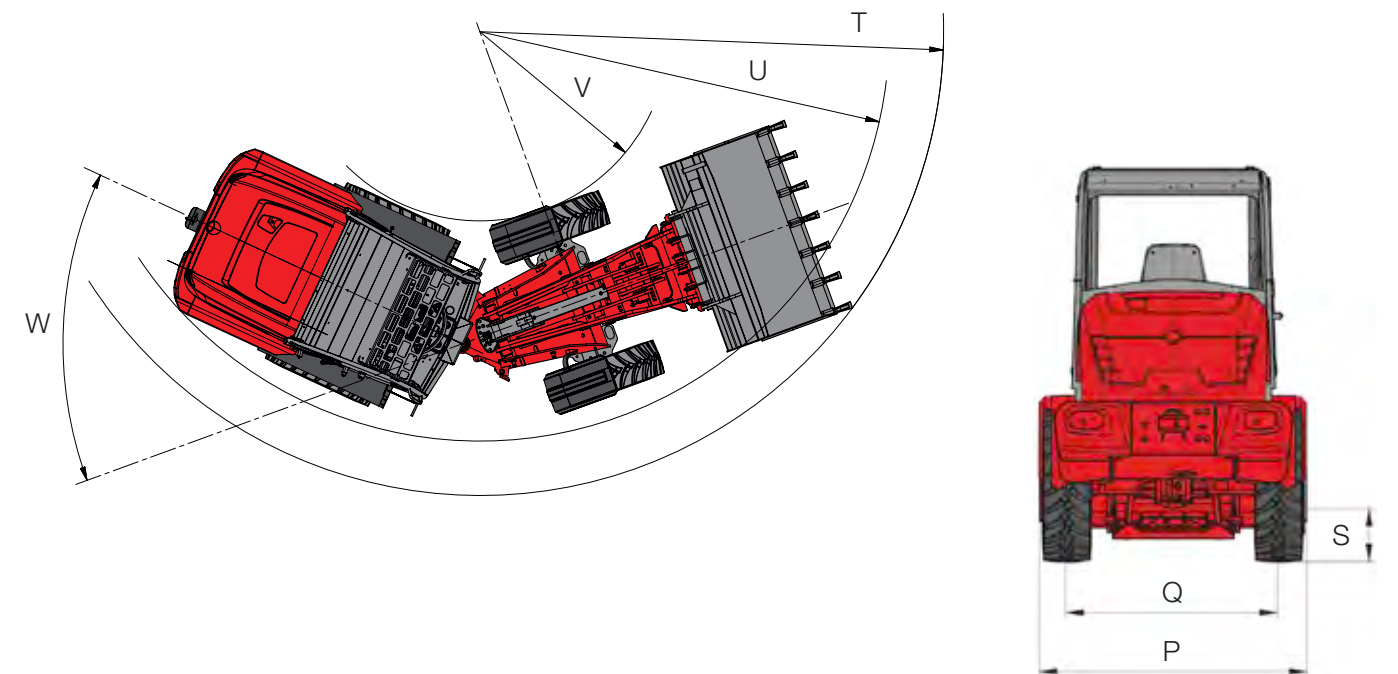
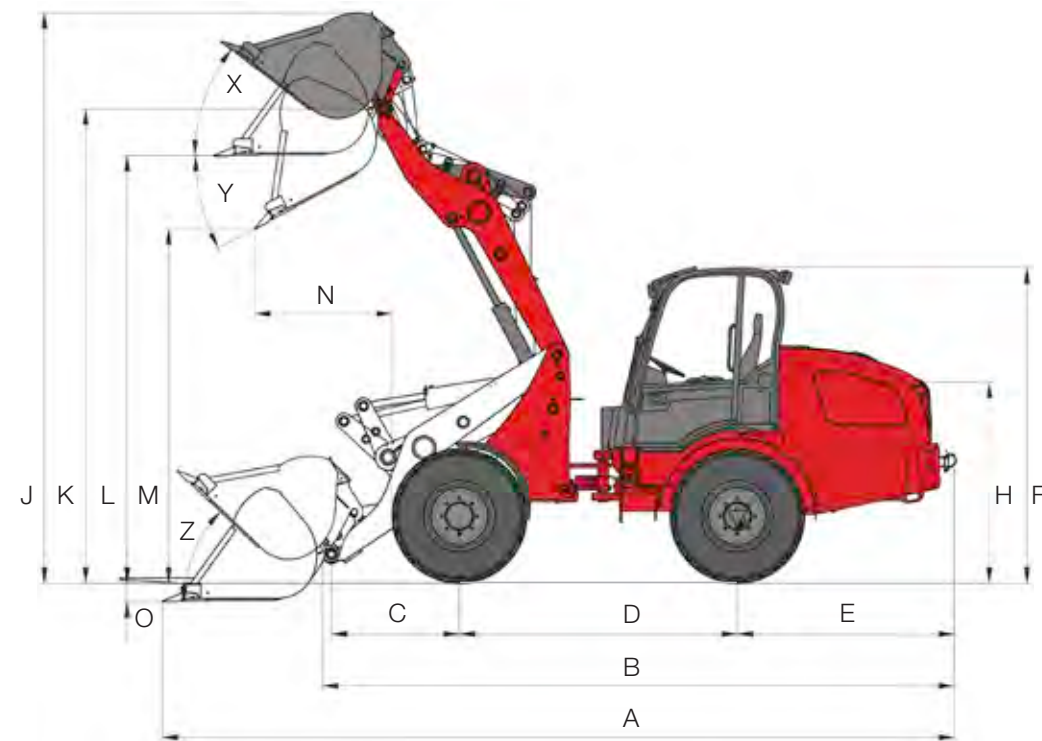
	2080LPT	2080T	3080LPT	3080T	4080LPT	4080T Basic Line	4080T	5080T	9580T
ПАРАМЕТРЫ ДВИГАТЕЛЯ									
Производитель двигателя	Deutz	Deutz	Deutz	Deutz	Deutz	Deutz	Perkins	Perkins	Deutz
Модель двигателя	TD 2.9 L4 S5	TD 2.9 L4 S5	TD 2.9 L4 S5	TCD 2.9 L4 S5	TCD 2.9 L4 S5	TCD 2.9 L4 S5	904J-E36TA	904J-E36TA	TCD 3.6 S5
Цилиндры	4	4	4	4	4	4	4	4	4
Мощность двигателя, макс., кВт	45	45	45	55,4	55,4	55,4	74,4	100	100
Мощность двигателя, макс., л. с.	61	61	61	75	75	75	101,2	136	136
При количестве оборотов (макс.), об/мин	2300	2300	2300	2300	2300	2300	2200	2200	2300
Рабочий объем, см³	2900	2900	2900	2900	2900	2900	3621	3621	3621
Тип охлаждающей среды	Вода	Вода	Вода	Вода/наддувочный воздух	Вода/наддувочный воздух	Вода/наддувочный воздух	Вода	Вода	Вода/наддувочный воздух
Уровень нормы токсичности ОГ	V	V	V	V	V	V	V	V	V
Дополнительная очистка ОГ	DPF/DOC	DPF/DOC	DPF/DOC	DPF/DOC	DPF/DOC	DPF/DOC	DOC/DPF/SCR	DOC/DPF/SCR	DOC/DPF/SCR
ОПЦИОНАЛЬНЫЕ ПАРАМЕТРЫ ДВИГАТЕЛЯ									
Производитель двигателя	Deutz	Deutz	Deutz	-	-	-	-	-	Deutz
Модель двигателя	TCD 2.9 L4 S5	TCD 2.9 L4 S5	TCD 2.9 L4 S5	-	-	-	-	-	TCD 4.1 S5
Цилиндры	4	4	4	-	-	-	-	-	4
Мощность двигателя, макс., кВт	55,4	55,4	55,4	-	-	-	-	-	115
Мощность двигателя, макс., л. с.	75	75	75	-	-	-	-	-	156
При количестве оборотов (макс.), об/мин	2300	2300	2300	-	-	-	-	-	2300
Рабочий объем, см³	2900	2900	2900	-	-	-	-	-	4038
Тип охлаждающей среды	Вода/наддувочный воздух	Вода/наддувочный воздух	Вода/наддувочный воздух	-	-	-	-	-	Вода/наддувочный воздух
Уровень нормы токсичности ОГ	V	V	V	-	-	-	-	-	V
Дополнительная очистка ОГ	DPF/DOC	DPF/DOC	DPF/DOC	-	-	-	-	-	DOC/DPF/SCR
ЭЛЕКТРООБОРУДОВАНИЕ									
Рабочее напряжение, В	12	12	12	12	12	12	12	12	12
Аккумулятор, Ач	100	100	100	100	100	100	135	135	185
Генератор, А	95	95	85	85	85	85	85	85	120-150
МАССА									
Рабочая масса (стандарт), кг	4400	4600	5000	5400	6000	6100	5930	7200	11210
Опрокидывающая нагрузка с ковшом – прямая машина (согласно ISO 14397), кг	2437-2556 (1359-1437)	2714 (1562)	2435 (1295)	2815 (1554)	3363 (1913)	3363 (1913)	3291 (1857)	4365 (2561)	6594 (3495)
Опрокидывающая нагрузка с ковшом – машина со сложным шарнирным сочленением (согласно ISO 14397), кг	2041-2152 (1139-1219)	2260 (1295)	2077 (1082)	2411 (1300)	2872 (1604)	2872 (1604)	2765 (1541)	3659 (2133)	5871 (3112)
Опрокидывающая нагрузка с вилочным захватом для поддонов – прямая машина (согласно ISO 14397), кг	2177-2266 (1287-1364)	2383 (1455)	2229 (1268)	2570 (1509)	3055 (1338)	3055 (1338)	3110 (1873)	4103 (2560)	5775 (3265)
Опрокидывающая нагрузка с вилочным захватом для поддонов – машина со сложным шарнирным сочленением (согласно ISO 14397), кг	1796-1907 (1053-1125)	1999 (1.213)	1904 (1064)	2207 (1262)	2617 (1550)	2617 (1550)	2613 (1556)	3448 (2128)	5142 (2907)
ХАРАКТЕРИСТИКИ МАШИНЫ									
Кабина (опционально)	FSD (кабина)	Кабина	FSD (кабина)	Кабина	FSD (кабина)	Кабина	Кабина	Кабина	Кабина
Ось (опционально)	PA 1200	PA 1200	PA 1400 (PA 1422)	PA 1400 (PA 1422)	PA 1422	PA1422	PA 1422	PA 1422/2	PA1900
Скорость движения (опционально), км/ч	0–20 (28)	0–20 (28)	0–20 (30)	0–20 (30)	0–20 (30)	0–20 (30)	0–20 (30/40)	0–20 (30/40)	0–20 (30/40)
Объем топливного бака, л	65	75	82	82	82	82	105	105	140
Объем гидравлического бака, л	50	50	66	66	66	66	95	95	125
ГИДРАВЛИЧЕСКАЯ УСТАНОВКА									
Гидравлическая система привода – рабочее давление, бар	450	450	450	450	450	450	455	455	480
Рабочая гидравлика – производительность (опционально), л/мин	57,5 (74)	57,5 (74)	64 (74-103)	74 (83-103)	64 (74-103)	103	100 (115-150)	100 (115-150)	150 (180)
Рабочая гидравлика – рабочее давление, бар	235	235	235	235	235	235	235	235	250
ПАРАМЕТРЫ ШУМА									
Средний уровень звуковой мощности LwA, дБ (A)	98,5-100,1	100,5	99,2	100,4	100,1	99,9	100,6-101,2	100,8	100,7
Гарантированный уровень звуковой мощности LwA, дБ (A)	101	101	101	101	101	101	103	103	102
Заявленный уровень звукового давления LpA, дБ (A)	77-85	78	80-85	78	79	79	74-76	75	70

Опрокидывающая нагрузка, значения в () при выдвинутой стреле
 FSD = защитная крыша
 DOC = дизельный катализатор окисления
 DPF = сажевый фильтр
 SCR = избирательная каталитическая нейтрализация

По причине постоянного изменения нормы токсичности ОГ двигатели могут изменяться в короткие сроки. Актуальную информацию о доступности вы можете получить у партнера по сбыту компании Weidemann.

Подробная информация на сайте www.weidemann.de

Размеры колесных погрузчиков.

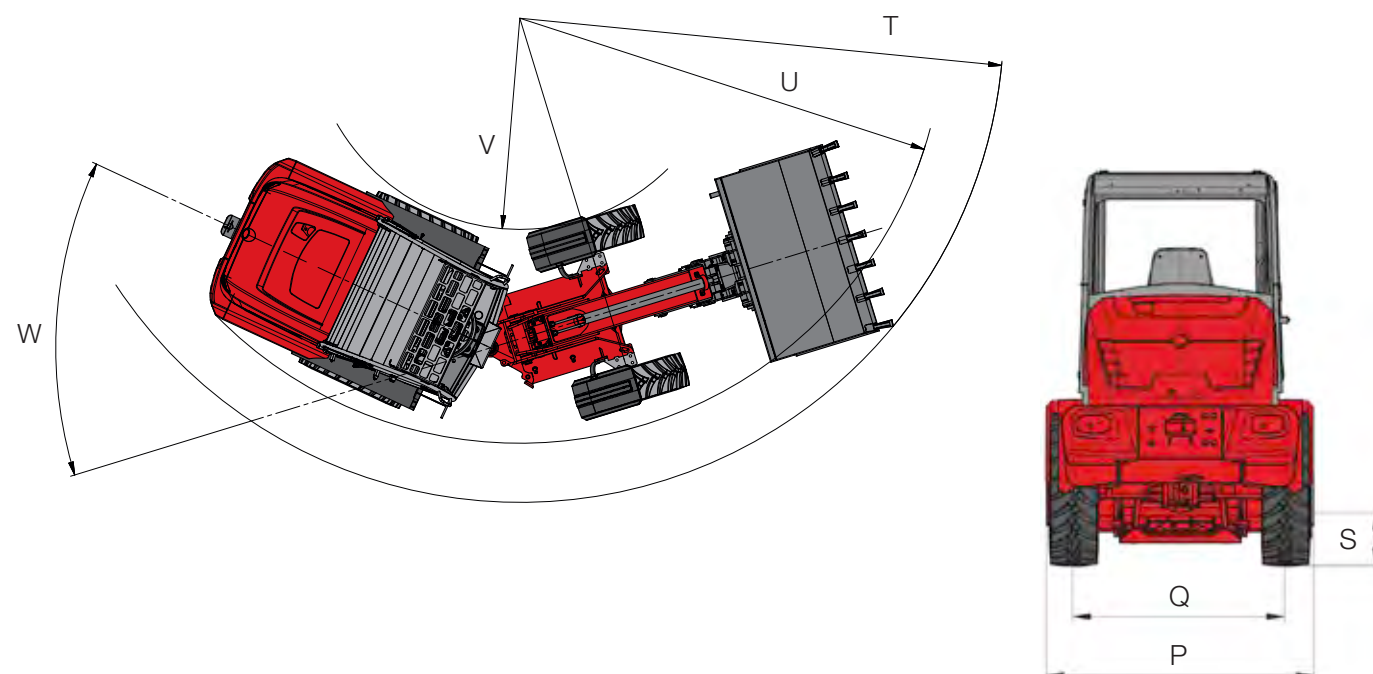
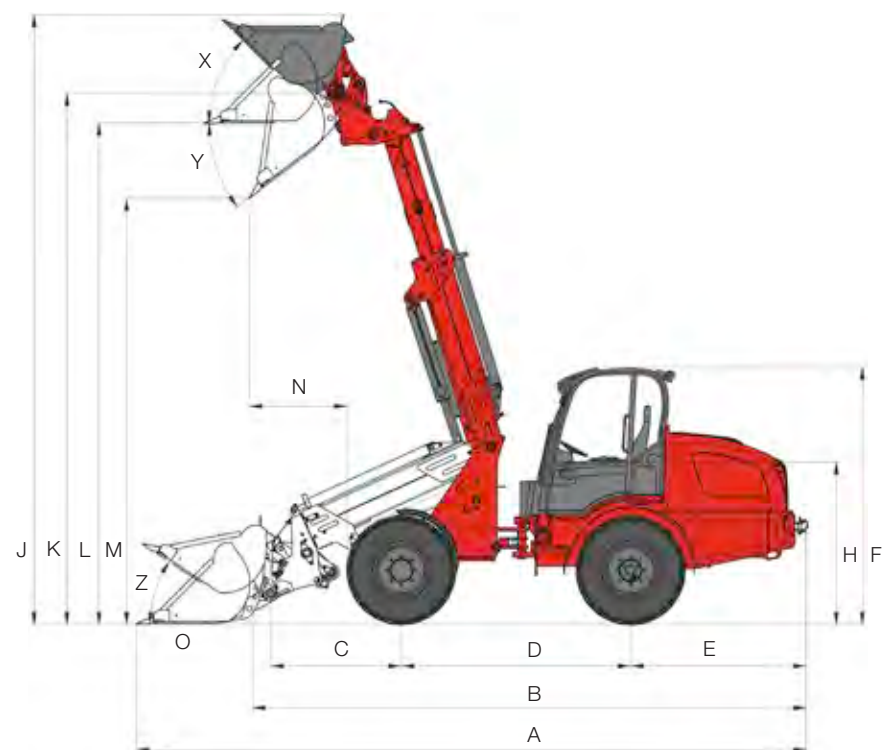


	2080LP	2080	3080LP	3080	4080LP	4080 Basic Line	4080	5080	9080
--	--------	------	--------	------	--------	-----------------	------	------	------

РАЗМЕРЫ

Шины	11.5/80-15 AS ET40	11.5/80-15 AS ET40	11.5/80-15 AS ET80	12.5/80-18 AS ET75	12,5-20 MPT ET 0	12.5-20 EM ET0	12,5-20 MPT ET 0	550/45 - 22.5 AS ET0	500/70 R24 XMCL ET40
A Общая длина, мм	5160	5073	5542	5675	5760	5760	6127	6127	7060
B Общая длина (без ковша), мм	4190	4281	4647	4649	4828	4828	4886	4886	6270
C Точка поворота ковша (до центра оси), мм	680	675	1027	1025	991	991	990	990	1810
D Колесная база, мм	2050	2045	2005	2008	2150	2215	2151	2151	2660
E Выступ задней части, мм	1420	1516	1531	1531	1531	1531	1676	1676	1520
F Высота с кабиной, мм	-	-	-	-	-	-	2679	2720	3110
F Высота с низкой защитной крышей, мм	2190	-	2251	-	-	-	-	-	-
F Высота с высокой защитной крышей, мм	2350	-	2409	-	2495	-	-	-	-
F Высота с низкой кабиной, мм	2190	2359	2246	2454	-	-	-	-	-
F Высота с высокой кабиной, мм	2400	2535	2446	2631	2535	2660	-	-	-
H Высота сиденья, мм	1243	1429	1409	1518	1495	1590	1606	1570	1940
J Общая рабочая высота, мм	3900	3828	4056	4106	4561	4561	4413	4428	5250
K Макс. высота точки поворота ковша, мм	3240	3239	3291	3317	3671	3671	3671	3686	4260
L Высота перегрузки, мм	2930	2950	3019	3061	3335	3335	3310	3325	3980
M Высота разгрузки, мм	2390	2509	2474	2503	2864	2864	2743	2758	3300
N Рабочий диапазон при M, мм	344	177	755	953	875	875	1064	1009	1140
O Глубина копания, мм	90	62	123	82	114	114	143	128	136
P Общая ширина, мм	1415	1410	1530	1580	1742	1742	1750	1990	2390
Q Ширина колеи, мм	1125	1113	1240	1211	1432	1432	1422	1422	1820
S Дорожный просвет, мм	294	270	324	323	352	352	360	375	502
T Минимальный радиус, внешний, мм	3510	3523	4105	3943	4242	4242	4172	4172	5630
U Радиус у внешнего края, мм	3219	3316	3587	3461	3785	3785	3683	3683	4900
V Внутренний радиус, мм	1745	1727	1753	1685	1931	1931	1951	1878	2450
W Угол изгиба, °	45	45	42	42	42	42	42	42	40
X Угол заднего крена при макс. высоте подъема, °	54	52	43	51	44	44	38	38	45
Y Макс. угол открытия ковша, °	40	39	39	32	28	28	28	28	45
Z Угол заднего крена на почве, °	48	45	42	49	38	38	44	44	48

Размеры телескопических колесных погрузчиков.



	2080LPT	2080T	3080LPT	3080T	4080LPT	4080T Basic Line	4080T	5080T	9580T
РАЗМЕРЫ									
Шины	11.5/80-15 AS ET40	11.5/80-15 AS ET40	11.5/80-15 AS ET80	12.5/80-18 AS ET75	12,5-20 MPT ET 0	12,5-20 EM ET0	12,5-20 MPT ET 0	550/45 - 22.5 AS ET0	500/70 R24 XMCL ET40
A Общая длина, мм	5500	5468	5929	5901	5929	5929	6396	6396	6960
B Общая длина (без ковша), мм	4630	4689	5180	5135	5180	5180	5200	5200	6090
C Точка поворота ковша (до центра оси), мм	876	875	1394	1246	1394	1394	1245	1245	1440
D Колесная база, мм	2050	2120	2189	2189	2189	2189	2189	2189	2900
E Выступ задней части, мм	1420	1516	1531	1531	1531	1531	1676	1676	1520
F Высота с кабиной, мм	-	-	-	-	-	-	2679	2720	3110
F Высота с низкой защитной крышей, мм	2190	-	2251	-	-	-	-	-	-
F Высота свысокой защитной крышей, мм	2350	-	2409	-	2495	-	-	-	-
F Высота с низкой кабиной, мм	2190	2359	2246	2454	-	-	-	-	-
F Высота с высокой кабиной, мм	2400	2535	2446	2631	2532	2660	-	-	-
H Высота сиденья, мм	1250	1429	1409	1518	1495	1590	1607	1570	1940
J Общая рабочая высота, мм	4954	4937	5729	5751	5815	5815	5824	5839	6500
K Макс. высота точки поворота ковша, мм	4277	4292	4990	5016	5076	5076	5076	5091	5480
L Высота перегрузки, мм	3950	3935	4565	4572	4651	4651	4790	4805	5210
M Высота разгрузки, мм	3465	3455	4143	4222	4226	4226	4071	4086	4580
N Рабочий диапазон при M, мм	850	760	793	780	707	707	931	916	1300
O Глубина копания, мм	138	154	212	205	126	126	-	-	130
P Общая ширина, мм	1415	1410	1530	1580	1742	1742	1750	1990	2390
Q Ширина колеи, мм	1125	1120	1242	1211	1432	1432	1422	1422	1820
S Дорожный просвет, мм	294	295	324	323	410	352	360	375	502
T Минимальный радиус, внешний, мм	3795	3761	4275	3943	4275	4275	4473	4473	5770
U Радиус у внешнего края, мм	3325	3316	3840	3461	3840	3840	3928	3928	4900
V Внутренний радиус, мм	1881	1727	2105	1685	1948	1848	1702	1629	2450
W Угол изгиба, °	45	45	42	42	42	42	45	42	40
X Угол заднего крена при макс. высоте подъема, °	45	60	45	45	45	45	45	45	50
Y Макс. угол открытия ковша, °	32	35	30	33	30	30	33	33	40
Z Угол заднего крена на почве, °	39	37	36	35	36	36	41	41	40

Шины.

Ось

ШИНЫ

11.5/80-15 AS ET40
11.5/80-15 AS ET80
15.0/55-17 AS ET0
15.0/55-17 AS ET-40
12-16.5 EM ET0
12-16.5 EM ET45
15.5/55 R 18 EM ET0
15.5/55 R 18 EM ET60
31x15.5-15 EM ET-37
33x15.5-15 RP ET-37
33x15.5-15 RP ET-40
12.0/75-18 MPT ET-30
12.5/80-18 AS ET75
12.5-18 MPT ET0
12.5-18 MPT ET60
12.5-20 MPT ET0
12-16.5 Sure Trax ET0 BKT
425/55 R 17 AS ET45
425/55 R 17 AS ET-40 Alliance 570
400/70-20 AS ET0 AS504
400/70-20 AS ET-50 AS504
405/70 R 18 EM ET0
405/70 R 20 EM ET0
400/70 R20 ET-50 Michelin Bibload
500/45-20 AS ET0
550/45-22.5 AS ET0
550/45-22.5 AS ET-50
340/80 R 18 ET0 Alliance Multiuse 550
400/70 R20 ET0 Alliance Multiuse 550
400/70 R20 ET-60 Alliance Multiuse 550
400/70 R 20 ET0 Michelin XMCL
600/40-22.5 AS ET-50
500/70 R24 Michelin XMCL ET 40
540/70 R24 Michelin XMCL ET 0
600/55 R26.5 Alliance 331 ET 0
700/55 R26.5 Alliance 331 ET -50
17.5 R25 Michelin SNOWPLUS ET 50
540/70 R24 Michelin BIBLOAD ET 0

2080LP 2080LPT	2080 2080T	3080LP, 3080 3080LPT 3080T	3080LP, 3080 3080LPT 3080T	4080 Basic Line, 4080 T Basic Line	4080LP, 4080 4080LPT 4080T	5080 5080T	9080 9580T
PA1200	PA1200	PA1400	PA1422	PA1422	PA1422	PA1422/2	PA1900
Ширина машины, мм							
1410*	1410*	-	-	-	-	-	-
-	-	1530*1	-	-	-	-	-
1600	1600	-	-	-	-	-	-
1660	1660	-	-	-	-	-	-
1500	1500	-	-	-	-	-	-
1415	1415	-	-	-	-	-	-
1570	1570	-	1780	1780	1780	-	-
-	-	1690	-	-	-	-	-
1680	1680	-	-	-	-	-	-
1680	-	-	-	-	-	-	-
-	1680	-	-	-	-	-	-
-	-	-	-	-	-	-	-
-	-	1580*	-	-	-	-	-
-	-	1730	1750	-	-	-	-
-	-	1600	-	-	-	-	-
-	-	-	1750*	1742*	1750*	1750	-
1530	1530	-	-	-	-	-	-
-	-	1740	-	-	-	-	-
1700	1700	-	-	-	-	-	-
-	-	1820	1840	1840	1840	1840	-
-	-	-	1930	1930	1930	1930	-
-	-	1820	1815	1815	1815	1815	-
-	-	1807	1829	1829	1829	1829	-
-	-	-	1944	1944	1944	1944	-
-	-	1900	1920	1920	1920	1920	-
-	-	-	1990	1990	1990	1990*	-
-	-	-	2080	2080	2080	2080	-
-	-	-	1770	1770	1770	1770	-
-	-	-	1800	1800	1830	1830	-
-	-	-	1930	1930	1950	1950	-
-	-	-	1810	1810	1810	1830	-
-	-	-	-	-	-	2120	-
-	-	-	-	-	-	-	2390*
-	-	-	-	-	-	-	2458
-	-	-	-	-	-	-	2487
-	-	-	-	-	-	-	2696
-	-	-	-	-	-	-	2390
-	-	-	-	-	-	-	2463

Профили шины.

Правильные шины для колесных или телескопических колесных погрузчиков играют важную роль в конкретных случаях использования. Если шины оптимальным образом подобраны для соответствующего основания и сферы применения, они способствуют повышению эффективности вашей машины и навесного оборудования. На выбор предлагаются семь профилей.



Профили EM
Профиль EM благодаря почти параллельным канавкам особенно хорошо подходит для рыхлого грунта, например, песка, гравия или щебня. У этого типа шин большая контурная площадь контакта, благодаря чему достигается высокая степень передачи тягового усилия и плавность хода на дороге.



Профили AS
Сходящиеся под острым углом канавки обеспечивают безопасное движение, в частности, на вязких или сильно загрязненных поверхностях.



Профили SureTrax
Профиль SureTrax впечатляет большой площадью контакта, а также высокой несущей способностью. Идеально подходит для поверхностей с покрытием и других твердых поверхностей.



Профили RP
Благодаря большой площади контакта не повреждает поверхность, по которой движется машина. Поэтому профиль RP особенно хорошо подходит для использования на газонах.



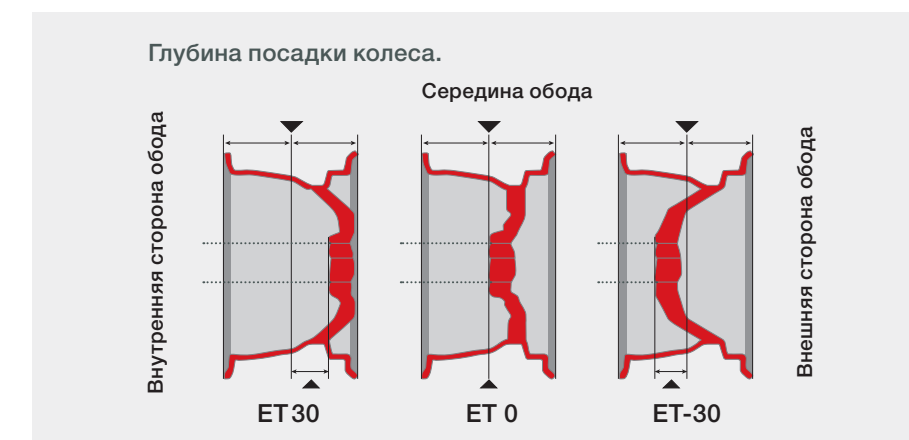
Профили MPT
Профиль MPT обладает идеальным сочетанием высокого тягового усилия на неровной местности и высокой скорости при переезде через дорогу.



Многофунк.
Профиль разработан специально для смешанного использования на протяжении всего года и для различных климатических условий. Летом он обеспечивает высокое тяговое усилие на рыхлых поверхностях, а зимой – хорошую устойчивость на снегу и скользкой дороге.

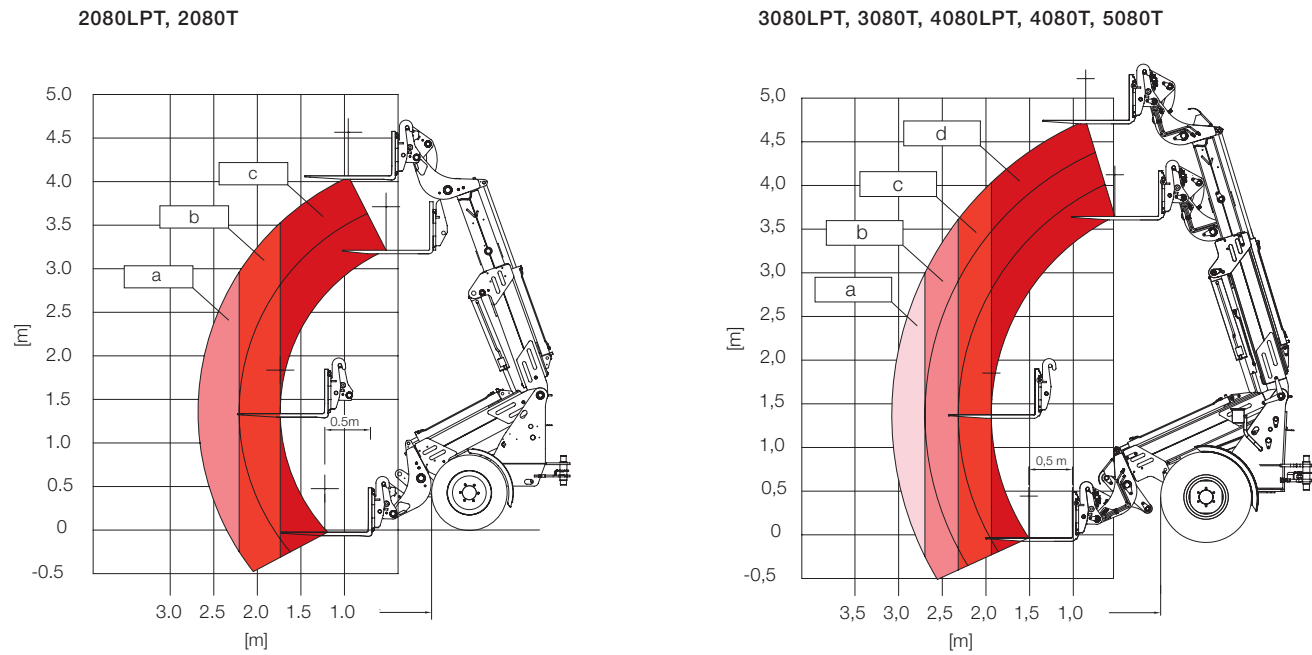


Профиль Bibload
Профиль Bibload обеспечивает высокую плавность хода и увеличенный срок службы благодаря большой площади контакта с поверхностью. Кроме того, смещенные грунтозацепы заботятся об оптимальном тяговом усилии. Профиль также отличается высокой износостойкостью.

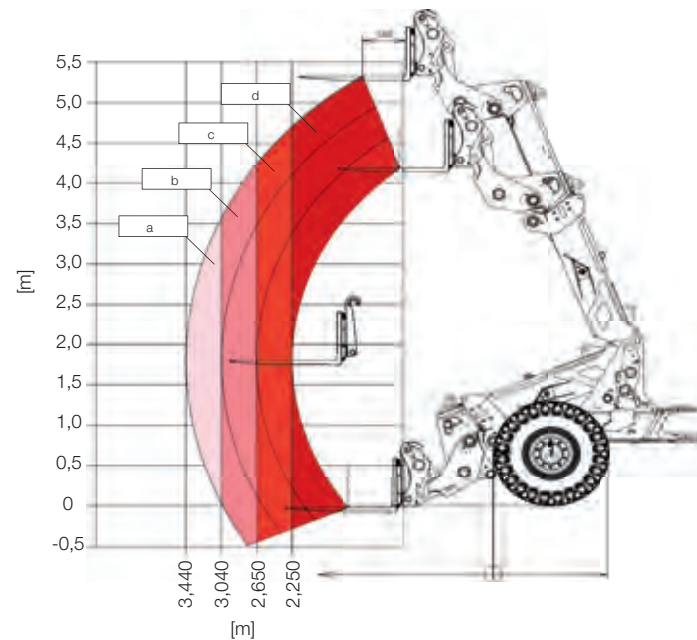


*Стандартные шины
1Только 3080LP и 3080LPT

Диаграмма нагрузки.



9580T



	2080LPT	2080T	3080LPT	3080T	4080LPT	4080T	5080T	9580T
ГРУЗОПОДЪЕМНОСТЬ, кг								
a	702	828	638	757	930	933	1277	2016
b	892	1039	715	848	1040	1044	1426	2235
c	1163	1340	988	1145	1359	1358	1794	2897
d	-	-	1142	1324	1570	1568	2069	3296

Коэффициент безопасности 1,67 для неровной поверхности, машина с макс. сложным шарнирным сочленением, стандартные шины.

Показатели вибрации.

Типичные условия эксплуатации	Среднее значение			Стандартное отклонение (s)		
	$1,4 \cdot a_{w,eqx}$ [м/с ²]	$1,4 \cdot a_{w,eqy}$ [м/с ²]	$a_{w,eqz}$ [м/с ²]	$1,4 \cdot s_x$ [м/с ²]	$1,4 \cdot s_y$ [м/с ²]	s_z [м/с ²]
ВИБРАЦИИ						
СПОСОБ ЗАГРУЗКИ						
Компактный колесный погрузчик (рабочая масса < 4500 кг)	0,94	0,86	0,65	0,27	0,29	0,13
Колесный погрузчик (рабочая масса > 4500 кг)	0,84	0,81	0,52	0,23	0,20	0,14
Использование при добыче полезных ископаемых (тяжелые условия эксплуатации)	1,27	0,79	0,81	0,47	0,31	0,47
Перегон	0,76	0,91	0,29	0,33	0,35	0,17
Режим перемещения	0,99	0,84	0,54	0,29	0,32	0,14

Совокупная вибрация корпуса:

- Каждая машина оснащена сиденьем, отвечающим требованиям EN ISO 7096:2000.
- При использовании погрузчика по назначению значения совокупной вибрации корпуса варьируются в диапазоне от менее 0,5 м/с² до кратковременного максимального значения.
- При расчете значений вибрации согласно ISO/TR 25398:2006 рекомендуется использовать приведенные

в таблице значения. При этом следует учитывать фактические условия эксплуатации;

- Телескопические погрузчики, как и колесные погрузчики, следует классифицировать по рабочей массе.

Вибрации рукоятки:

- Вибрации рукоятки составляют не более 2,5 м/с².





WEIDEMANN

designed for work

Weidemann – эффективность благодаря богатым традициям.

На протяжении десятилетий наша миссия заключается в следующем: облегчение труда фермеров за счет механизации животноводческого и внутрифермерского хозяйства. Это привело к созданию погрузчика Hoftrac®. Сегодня так называется отдельная категория машин. Между тем оригинальная машина была произведена именно компанией Weidemann. Тесное сотрудничество между разработчиками компании Weidemann и нашими пользователями неоднократно приводило к появлению инновационных концепций и продуманной линейки продукции, отличающейся высокой пригодностью к эксплуатации и усовершенствованными технологиями.

Мы ручаемся за это и неуклонно движемся выбранным курсом. Наши клиенты пользуются преимуществами высокой производительности, безопасности инвестиций и обладают надежным партнером в лице компании Weidemann.

Наши машины и наша сервисная служба позволяют добиваться максимального результата и впечатляют в процессе повседневной работы. Наши машины созданы именно для этого. Weidemann – designed for work.



Компания Weidemann – ваш надежный партнер.

Полное обеспечение.



Широкая дилерская сеть.

Компания Weidemann обладает широкой сетью отлично работающих дилеров в Германии и Европе. При этом каждый дилер является частью хорошо организованной системы. Наряду с консультированием и продажей новых машин наши дилеры в любой момент помогут вам в решении вопросов, связанных с сервисным обслуживанием и снабжением запасными частями. Компания Weidemann регулярно проводит обучение дилеров, чтобы ваши контактные лица всегда были в курсе последних достижений.



Привлекательные программы финансирования.

Компания Weidemann благодаря различным типовым соглашениям предлагает в Германии привлекательные возможности финансирования или лизинга машин. Дистрибьюторы Weidemann также предлагают разнообразные возможности финансирования в соответствующих странах. Просто получите информацию об актуальных условиях у своего контактного лица на месте.



Персональное обучение и инструктаж.

Если вы решитесь приобрести технику Weidemann, мы не оставим вас без поддержки. При передаче вы/вся команда водителей пройдет детальный инструктаж касательно эксплуатации, технического обслуживания и ухода за машиной. И если у вас все же возникнут вопросы, просто задайте их своему дилеру. Он всегда рядом с вами и поможет вам быстро и без лишних проволочек.



В сфере запчастей требуется скорости!

Так как вы используете наши машины Weidemann, как правило, ежедневно, в случае необходимости ваша машина должна быть отремонтирована как можно быстрее. Поэтому компания Weidemann имеет центральный склад запчастей и предоставляет своим дилерам возможность заказывать запчасти круглосуточно посредством электронной системы и получать заказы в течение 24 часов в пределах Европы. Кроме того, у многих наших дилеров имеются собственные хорошо организованные склады запчастей и изделий для технического обслуживания, благодаря чему многие из пользующихся спросом деталей вы можете получить на месте.



WEIDEMANN

designed for work

Ассортимент продукции компании Weidemann.



Мультифункциональные машины Hoftrac®.

Мощный помощник для любого случая использования. Наша инновация: eHoftrac® 1160 с полностью электрическим приводом.



Мощные колесные погрузчики.

Оснащенные на выбор погрузочным рычагом или телескопической стрелой.



Компактные телескопические погрузчики.

Новые высоты с оптимальной устойчивостью.



Навесное оборудование и шины.

Ваша машина Weidemann превращается в универсальный инструмент! Оптимальное навесное оборудование и подходящие шины для выполнения любых задач.



WM.EMEA.10240.V05.RU/10/2021

Weidemann GmbH

Elfringhäuser Weg 24

34497 Korbach

Deutschland (Германия)

Тел.: +49(0)5631 50 16 94 0

Факс: +49(0)5631 50 16 94 666

info@weidemann.de

www.weidemann.de