

Ładowarki teleskopowe



WEIDEMANN

designed for work



Kompaktowe ładowarki teleskopowe.

Wysoko w górę z optymalną stabilnością.



Niezastąpiona wszechstronna maszyna.

Kompaktowe ładowarki teleskopowe Weidemann są wyjątkowym połączeniem wysokości załadunku, szerokości i wydajności maszyny. Dzięki napędowi na wszystkie koła użytkownicy są całkowicie stabilni i dobrze przygotowani na wiele różnorodnych zadań. Oferujemy Państwu nasze ładowarki teleskopowe z dobrym, obszernym i silnym wyposażeniem standardowym. Poza tym dzięki naszym różnorodnym opcjom w zakresie napędu, ogumienia, hydrauliki i stanowiska operatora można tak wyposażyć swoją maszynę, aby w stu procentach pasowała do Państwa wymagań i wykonywanych zadań.

Kompaktowe ładowarki teleskopowe.

Wysoko w górę z optymalną stabilnością.



Niepodzielona rama, wszystkie koła skrętne, niski punkt ciężkości i doskonała stabilność.

Dobra widoczność we wszystkich kierunkach – ergonomiczne miejsce pracy.

Idealny stosunek wysokości podnoszenia, szerokości i wydajności maszyny.

Kompaktowa konstrukcja z imponującą wysokością załadunku.



Innowacyjny system wspomagania operatora vls (Vertical Lift System).

Dostępne są trzy tryby skrętu zapewniające efektywność pracy.



T4512



T5522



T6027

Norma emisji spalin i technologia silnika.

Dzięki firmie Weidemann będą Państwo dobrze wyposażeni na przyszłość!

Dostosowanie maszyn do etapu V wymaga poza integracją przetwarzania spalin w postaci filtrów cząstek stałych, także dodatkowej optymalizacji wydajności chłodzenia. Osiągnęliśmy to dzięki chłodzonemu układowi recyrkulacji spalin. Nowe silniki nie tylko przyczyniają się do ograniczenia emisji spalin, lecz również do tego, że w dalszym stopniu można poprawić wydajność maszyn oraz obniżyć zużycie paliwa o ok. 5% – to silne argumenty!

Zastosowany filtr cząstek stałych (DPF), który odfiltruje większość szkodliwych cząsteczek sadzy, regeneruje się przy odpowiedniej temperaturze poprzez automatyczne spalanie osadzonych cząsteczek podczas eksploatacji – bez ograniczeń dla ludzi i maszyny.

W zależności od modelu seria ładowarek teleskopowych marki Weidemann jest wyposażona w silniki podstawowe, które mają moc poniżej 19 kW i nie wymagają przetwarzania spalin, ale spełniają normę czystości spalin etapu V. Jest odpowiedni dla operatorów, którzy żądają od swojej maszyny mniejszej liczby godzin pracy. W przypadku potrzeby większej mocy zależnie od modelu dostępne są mocniejsze silniki. Tutaj norma emisji



spalin etapu V została wdrożona poprzez zainstalowanie filtra cząstek stałych silnika wysokoprężnego (DPF) w połączeniu z katalizatorem oksydacyjnym (DOC). Niniejsza technologia nie wymaga dodawania roztworu mocznika (DEF).



System do diagnostyki i analizy firmy Weidemann.

Na tropie błędów dzięki systemowi wedias.

Nowa technologia silników oferuje także nowe systemy wspomagające znacząco czynności serwisowe. Częściowo żmudne wyszukiwanie ukrytych usterek należy do przeszłości. Za pomocą systemu do diagnostyki i analizy firmy Weidemann wedias można teraz szybko i jednoznacznie ocenić wiele funkcji, m.in. 3. i 4. obwód sterowniczy, dane silnika oraz funkcje elektroniczne. Komunikaty o błędach na wyświetlaczu natychmiast informują operatora o ewentualnych błędach i umożliwią szybką reakcję.

Dzięki dokładnemu podaniu numeru błędu dystrybutor może przybyć do maszyny przygotowany i z odpowiednimi częściami zamiennymi. Dodatkowa analiza błędów wykonana przez wyszkolonego dystrybutora w ogromnym stopniu ułatwia dalszą diagnozę i szukanie błędów. To oszczędza czas, pieniądze i nerwy.

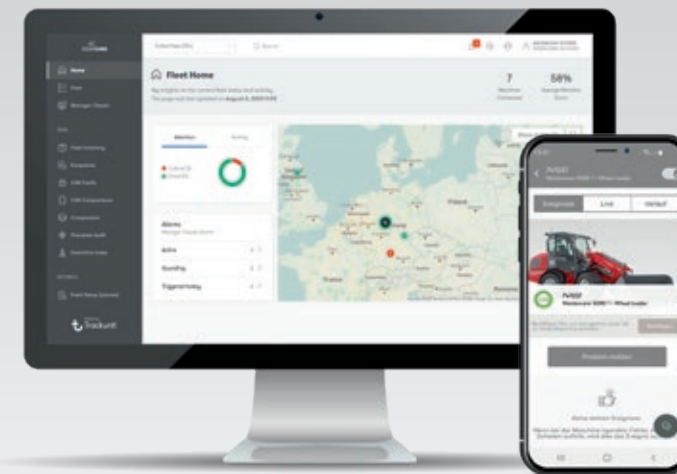
EquipCare.

Po prostu lepszy poziom informacji.

Nowoczesne zarządzanie flotą pojazdów jest dobrą podstawą do udanego i ekonomicznie korzystnego wykorzystania maszyn samojezdnych w Państwa zakładzie. Z naszym rozwiązaniem telematycznym Weidemann EquipCare mają Państwo maszynę zawsze na oku, znając dokładnie jej status, dostępność i wykorzystanie.

Wygodne i niezależne od miejsca wykorzystanie zapewniają menedżer EquipCare (PC, laptop) i aplikacja EquipCare (mobilne urządzenia końcowe).

Maszyny Weidemann można wyposażyć w moduł EquipCare już fabrycznie, żeby nie był konieczny późniejszy montaż. Dane dostępu otrzymują Państwo przed wysyłką zamówionej maszyny. Jeśli jednak chcieliby Państwo wyposażyć istniejącą maszynę w moduł EquipCare, nasz partner handlowy z przyjemnością zaoferuje Państwu modernizację.



Przedłużenie gwarancji Secure.

Bezpieczeństwo jazdy.

Dzięki Weidemann Secure, naszej ofercie przedłużenia okresu gwarancyjnego, można dodatkowo zabezpieczyć inwestycję w maszynę i bezpośrednio od producenta otrzymać pakiet kompleksowej opieki. Można przy tym wybrać spośród dwóch atrakcyjnych pakietów:

• **Economy Secure:** dzięki pakietowi ekonomicznemu otrzymują Państwo kompleksową ochronę swojej maszyny przy niskim udziale własnym po rozsądnej cenie wyjściowej.

EquipCare oferuje Państwu następujące zalety:

- Dokładne informacje na temat danych roboczych maszyny (np. godziny pracy, obciążenie silnika, prędkość jazdy, przebieg trasy itp.).
- Stan maszyny (np. temperatury w silniku, chłodzenie i hydraulika itd.).
- Poziomy napełnienia maszyny (np. paliwo, olej hydrauliczny, woda chłodząca itd.).
- Lepsze zarządzanie serwisem z konkretnym planowaniem powiadomień w przypadku konserwacji i napraw.
- Zdalna diagnostyka zapewnia krótsze przestoje, ponieważ partner serwisowy posiada liczne informacje, zanim jeszcze znajdzie na miejscu maszynę.
- Nieskomplikowana realizacja roszczeń gwarancyjnych, ponieważ można łatwiej zidentyfikować przyczyny uszkodzeń.
- Ochrona maszyny przed kradzieżą poprzez Geofencing i pełne określenie lokalizacji w czasie rzeczywistym. Umożliwia to u niektórych ubezpieczycieli lepsze warunki ze względu na możliwość śledzenia.
- Zwiększ czas pracy i żywotność swojej maszyny dzięki proaktywnej komunikacji.
- Wyższa wartość odsprzedaży używanych maszyn.
- Możliwość zgodności z aplikacjami innych producentów: w ten sposób mogą Państwo skonfigurować zarządzanie całą flotą pojazdów.



Weidemann ecDrive.

Napęd jazdy sterowany elektronicznie.



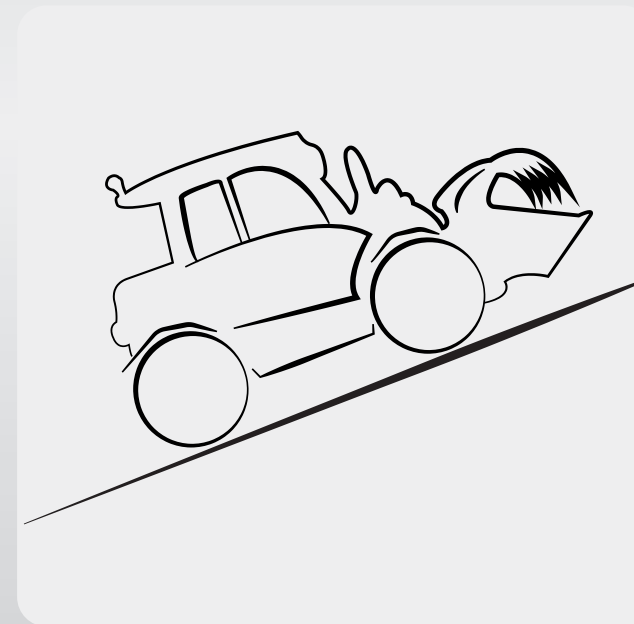
Dzięki sterowanemu elektronicznie napędowi jazdy ecDrive (Electronic Control Drive) maszynę można napędzać i użytkować całkowicie zgodnie z wymaganiami. Specjalnie w tym celu firma Weidemann wdrożyła cztery różne rodzaje jazdy. Seryjnie otrzymają Państwo obydwa poniższe tryby jazdy:

- **Tryb automatyczny:** dba o uzyskanie pełnych 100% mocy.
- **Tryb Eco:** po osiągnięciu żądanej prędkości jazdy prędkość obrotowa silnika jest redukowana do 2 200 obr./min, co pozwala zarówno na zmniejszenie hałasu, jak i oszczędność paliwa.

Dwa pozostałe tryby jazdy są specjalnie przeznaczone do użycia osprzętu dodatkowego obsługiwane hydraulicznie lub do optymalnego wykonania cyklu ładowania Y. Opcjonalnie można wybrać jeden z dwóch następujących trybów jazdy:

- **Tryb osprzętu dodatkowego:** niniejszy tryb wspiera idealnie zastosowanie osprzętu. Tutaj prędkość obrotowa silnika wysokoprężnego jest regulowana gazem ręcznym, a prędkość jazdy jest regulowana pedałem gazu lub tempomatem. Za

- jego pomocą można bardzo precyzyjnie ustawić prędkość stopniowo co 0,10 km/h za pomocą wyświetlacza. Gwarantuje to stały posuw osprzętu dodatkowego. Jeśli obciążenie osprzętu dodatkowego jest za duże (np. materiał ciężki przed mulczem), maszyna automatycznie zmniejsza prędkość, aby zapewnić najwyższą możliwą wydajność. Po usunięciu obciążenia maszyna wraca do zadanej prędkości. Chodzi przy tym o funkcję tempomatu. Chcąc jednak szybciej wykonywać ruchy jazdy do przodu lub cofania, można w każdej chwili przesterować maszynę za pomocą pedału nożnego, a nawet doprowadzić ją do prędkości maksymalnej.
- **Tryb M-Drive:** niniejszy tryb jest właściwym wyborem dla optymalnej realizacji cyklu ładowania Y. Prędkość obrotową silnika wysokoprężnego ustawia się przy tym za pomocą gazu ręcznego, a prędkość jazdy lub ciśnienie sterujące pedałem nożnym. Eliminuje to konieczność hamowania impulsowego i wspomaga wykonywanie szybkich cykli ładowania Y.



Elektryczny hamulec postojowy.

Elektryczny hamulec postojowy oferuje zarówno funkcję Auto-Hold, jak również Hill-Hold. Hamulec jest załączany automatycznie, gdy maszyna jest nieruchoma, kierunek jazdy jest ustawiony na neutralny lub operator opuszcza siedzenie. Hamulec postojowy jest również automatycznie załączany po uruchomieniu maszyny pedałem gazu. Oczywiście hamulec można włączyć lub wyłączyć również ręcznie przełącznikiem.

Informację dotyczące wyposażenia poszczególnych modeli w elektronicznie sterowany ecDrive i elektryczny hamulec postojowy, można uzyskać na s. 29

System wspomaganie operatora vls (Vertical Lift System).

Lepsza płynność pracy i bezpieczeństwo.



System wspomaganie operatora vls (Vertical Lift System).

vls (Vertical Lift System) wbudowany jest we wszystkich ładowarkach teleskopowych Weidemann. System ten umożliwia płynną pracę i ułatwia pracę w trudnym terenie dzięki częściowo zautomatyzowanym ruchom wysięgnika teleskopowego. Dzięki niemal pionowemu ruchom podnoszenia i opuszczania stabilność maszyny jest lepsza.

Operator posiada do dyspozycji następujące tryby vls:

1. Tryb łyżki (np. przy załadunku materiałów sypkich)
2. Tryb układania (np. układanie okrągłych bel)
3. Tryb ręczny (dostępny tylko dla T6027 w przypadku całkowicie złożonego ramienia teleskopowego system jest wyłączony, wyłączanie bezpieczeństwa pozostaje jednak aktywne. Przykładowo prace ziemne mogą być wykonywane bez ingerencji systemu).

Podczas podnoszenia ramię teleskopowe wysuwa się automatycznie w górnym zakresie tylko przy włączonym trybie układania. Podczas opuszczania w trybie układania i trybie łyżki, ramię teleskopowe wsuwa się automatycznie. Gwarantuje to, że ładunek jest zawsze blisko maszyny oraz zapewnia większą stabilność.

Płynna praca, zapobieganie ograniczonej prędkości opuszczania ze względów bezpieczeństwa oraz łatwiejsza obsługa zwiększają wydajność maszyny. Dzięki vls doświadczeni operatorzy mogą pracować jeszcze szybciej i bezpieczniej. Niedoświadczeni operatorzy otrzymują wartościową pomoc przy pracach załadunkowych i podnoszeniu.

Bez vls. Przy samym opuszczaniu maszyna osiąga granicę przewrócenia.



Z vls. Niemal pionowy ruch. Prawie brak przeniesienia momentu obciążenia w kierunku wzdłużnym maszyny.



— Specyfikacja pracy — Reakcja urządzenia załadunkowego



System vls został wielokrotnie wyróżniony w skali międzynarodowej:

Agritecnica
Nagroda za innowacyjność 2011, srebro
Niemcy



eima
Nagroda za innowacyjność 2012
Włochy



Equitana
Nagroda za innowacyjność 2013
Niemcy



Podstawowe cechy marki Weidemann.

Zwrotność, jazda terenowa i uniwersalność.



Kompaktowe maszyny o wysokiej zwrotności.

Maszyny uniwersalne do każdego zastosowania. Wszystkie ładowarki teleskopowe naszej serii produkcyjnej posiadają bardzo małe wewnętrzne promienie skrętu. Szczególnie w przypadku wąskich przestrzeni, gdy przykładowo pracę należy wykonać w stajniach i magazynach, nasze ładowarki teleskopowe przekonują do siebie małymi promieniami skrętu i optymalną zwrotnością. Maszyna uniwersalna do każdego zastosowania.



Jednoczęściowa rama, tryb kierowania wszystkimi kołami, niski punkt ciężkości i doskonała stabilność.

Dzięki wszystkim kołom skrętnym i niepodzielonej ramie ładowarki teleskopowe marki Weidemann są wyjątkowo zwrotne i bardzo stabilne. Nisko położony punkt ciężkości maszyny dodatkowo wzmacnia stabilność.



Różnorodność wyposażenia.

Ładowarki teleskopowe Weidemann posiadają kompleksowe i bogate wyposażenie standardowe. Poza tym zależnie od zastosowania i preferencji można indywidualnie skonfigurować elementy, takie jak silnik, napęd, stanowisko operatora lub hydraulikę, aby Państwa Weidemann był przygotowany na miarę. Wybór dostępnego wyposażenia standardowego i opcji znajduje się na s. 29 i na portalu www.weidemann.de.



Uniwersalne narzędzie do wielu zastosowań.

Bez względu na to, czy jest to transport, karmienie, wyrzucanie gnoju, zmiatanie lub układanie w stosy: dzięki ogromnej liczbie różnego osprzętu dodatkowego ładowarka teleskopowa Weidemann staje się uniwersalnym urządzeniem o wszechstronnym zastosowaniu. Więcej zastosowań znajduje się na stronie 22-23.



Skuteczna wymiana osprzętu dodatkowego.

Dzięki hydraulicznemu szybkozłączu można wygodnie wymieniać osprzęt dodatkowy. W ten sposób maszyna jest szybko gotowa do pracy. To zwiększa wydajność oraz ekonomiczność.



Łatwiejsza wymiana osprzętu dodatkowego z funkcją dodatkową!

Dzięki systemowi ecs (Easy Coupler System) firmy Weidemann można łatwo i bezpiecznie wymieniać hydraulicznie napędzany osprzęt dodatkowy, całkowicie ze stanowiska operatora. Operator nie musi opuszczać maszyny, aby ręcznie podłączyć złącza hydrauliczne. Zwiększa to bezpieczeństwo operatora, chroni środowisko, ponieważ mniej oleju kapie na ziemię, a także oszczędza znaczną ilość czasu, co zwiększa wydajność pracy.

Ekonomiczność, która się opłaca.

Skuteczne zastosowania dzięki niezawodnej technice.

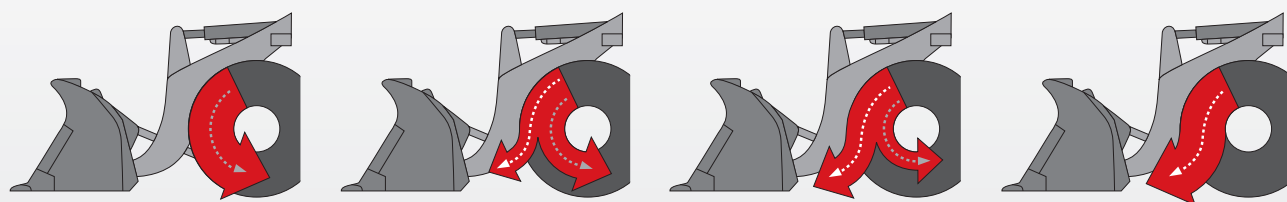


Ekonomiczna praca.

Ekonomiczność jest dziś jedną z najważniejszych cech, którymi powinny odznaczać się ładowarki teleskopowe przeznaczone dla Państwa zakładu. Im szybciej pracuje maszyna i im więcej oszczędza czasu, tym większa jest wydajność. W przypadku maszyn marki Weidemann ekonomiczność oznacza technicznie zaawansowane rozwiązania, takie jak duża wysokość podnoszenia, duża siła rozrywająca, wysoka stabilność i skuteczny system szybkiej wymiany dla osprzętu dodatkowego.

Załączna 100% blokada mechanizmu różnicowego.

100% załączana blokada mechanizmu różnicowego oferuje w razie potrzeby maksymalną trakcję i siłę uciągową, a przez możliwość wyłączenia w trakcie normalnej jazdy – utrzymuje niskie zużycie opon. To zwiększa skuteczność maszyny!



Pedał hamulca i regulacji siły.

W maszynach Weidemann napęd hydrostatyczny na wszystkie koła jest wyposażony w pedał hamulca. Poprzez hamowanie impulsowe umożliwia pelzanie pojazdu aż do jego zatrzymania. Za pomocą częściowo wciśniętego pedału hamulca i regulacji siły można jechać powoli z milimetrową

dokładnością w trybie pelzania przy pełnej prędkości obrotowej silnika i jednocześnie szybko podnosić ładunek. Jeśli pedał zostanie głębiej wciśnięty, ruch maszyny zostanie zahamowany. Zaletą pedału hamowania impulsowego jest optymalne rozłożenie wydajności silnika. Poza tym nie jest możliwe tłumienie maszyny.



Optymalny dostęp serwisowy.

Do regularnego serwisu i konserwacji maskę silnika można otworzyć za pomocą jednego ruchu ręką. Zbiornik oleju hydraulicznego, filtr powietrza, napełnianie oleju silnikowego, prętowy wskaźnik poziomu oleju i woda chłodząca są dzięki temu szybko i łatwo dostępne – to prawdziwa zaleta pod względem wygody.

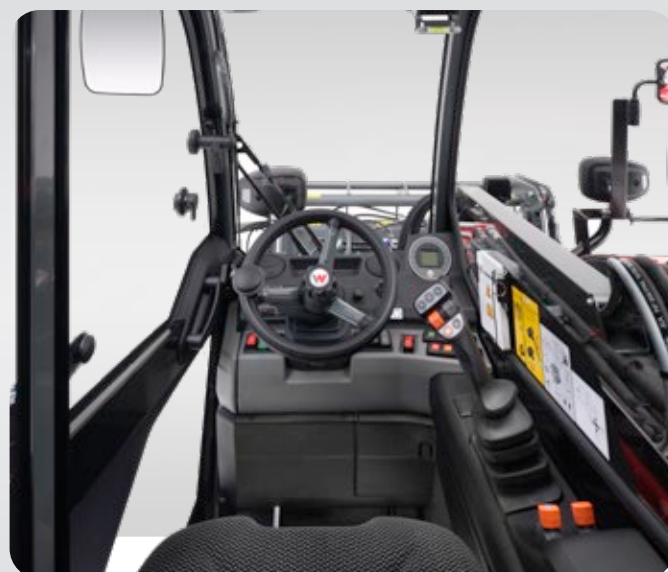
Bezproblemowy transport.

Ładowarkę teleskopową T4512 marki Weidemann można po prostu transportować na 3,5 t przyczepie. Dzięki temu maszynę można szybko transportować we wskazane miejsce.



Wysoki komfort jazdy i obsługi.

Optymalna widoczność i dobry klimat pracy.



Dobra widoczność we wszystkich kierunkach.

Kabina kierowcy zapewnia wsymieniony widok na osprzęt dodatkowy, bezpośredni obszar pracy i całe otoczenie maszyny. Duża szyba boczna po prawej stronie i wysoka pozycja siedzenia, w połączeniu z pochyloną maską silnika zapewniają optymalną widoczność. Zwiększa to bezpieczeństwo w całym obszarze roboczym maszyny. Dla jeszcze lepszej orientacji dla maszyn T5522 i T6027 dostępne jest opcjonalne podwyższenie kabiny.

Wygodny fotel operatora.

Fotel operatora jest regulowany, ergonomicznie ukształtowany i dobrze amortyzowany. Opcjonalnie dostępny amortyzowany fotel komfortowy zapewnia najlepsze warunki pracy. Do pracy zimą siedzenie operatora wyposażone jest w ogrzewanie.

Wentylacja na żądanie.

Kabina wyposażona jest z lewej strony w duże, szeroko otwierane drzwi. Górną szybę, zależnie od rodzaju kabiny, można całkowicie otworzyć i zablokować. Możliwa jest także wentylacja szczelinowa. Szybę tylną można wyjąć – co zapewnia przyjemny klimat i maksymalną elastyczność.

Przyjemny klimat pracy.

Klimat pracy jest znakomity dzięki skutecznie pracującym systemom ogrzewania i wentylacji z dmuchawą, filtrem powietrza pierwotnego i dobrze umieszczonymi dyszami powietrza. Przy szczególnie wysokiej temperaturze zewnętrznej zalecamy dodatkowo klimatyzację.

Trzy tryby skrętu zapewniające maksymalną wszechstronność.



Wszystkie koła skrętne.

Pełna zwrotność i wykorzystanie mocy na najmniejszej powierzchni.



Przednia oś skrętna.

Zapewnia bezpieczną jazdę, także przy wysokich prędkościach.



Jazda bokiem.

Jazda bokiem zapewniającą dokładne manewrowanie w ciasnych miejscach, np. podczas przesuwania przy ścianach.

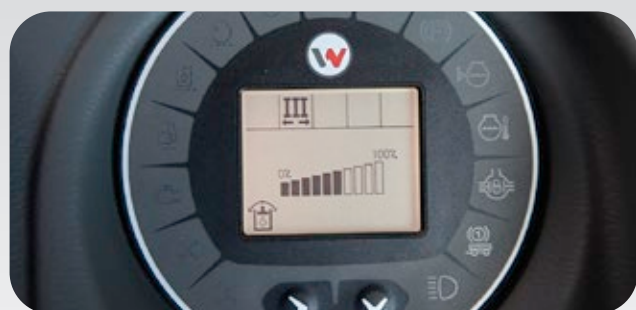
Miejsce pracy, które motywuje.

Ergonomicznie ułożone elementy sterujące i łatwa obsługa.



Wszechstronny pakiet oświetlenia.

Oświetlenie można dostosować do najróżniejszych wymagań: Standardowe oświetlenie, oświetlenie zgodne z niemieckimi przepisami o ruchu drogowym (StVZO) (halogen lub LED) oraz pakiet oświetleniowy LED reflektorów roboczych na kabinie lub na ramieniu teleskopowym. Umożliwia to indywidualnie dostosowaną pracę z maszyną również w ciemności. Dobre oświetlenie obszaru roboczego zwiększa bezpieczeństwo pracy i pozwala operatorowi na dłuższą pracę maszyną bez zmęczenia.



Regulacja ilości oleju hydraulicznego (T6027).

W razie potrzeby ilość przepływu oleju hydraulicznego można ustawić ręcznie za pomocą pokrętki sterującego „Jog Dial”. Jest to znaczna zaleta, kiedy maszyna napędza hydrauliczny osprzęt dodatkowy, który nie wymaga pełnej wydajności hydraulicznej maszyny. Daje to operatorowi możliwość delikatnej i chroniącej zasoby hydrauliki, pracy z maszyną i osprzętem dodatkowym.



Dzięki joystickowi wszystko znajduje się w jednej dłoni.

Joystick staje się uniwersalnym urządzeniem, a łatwość użycia maszyny staje się jeszcze lepsza. Poza funkcją 3. obwodu sterowanego proporcjonalnie, który można obsługiwać na joysticku, można uruchomić także pracę ciągną 3. obwodu sterowniczego poprzez przełącznik – dzięki aktywacji pokrętki także w obydwóch kierunkach. Funkcja teleskopowa jest również obsługiwana proporcjonalnie. Dodatkowo można obsługiwać obydwie funkcje elektroniczne poprzez przycisk zatraskowy lub przycisk bez blokady na joysticku. Obydwie funkcje elektroniczne nie wykazują przy tym żadnej zależności, więc operator może skonfigurować je indywidualnie.



Łatwe wsiadanie.

Wystarczy jeden krok, aby wygodnie dostać się do kabiny maszyny. Umożliwia to niska konstrukcja i związana z nią niska wysokość wejścia.



Redukcja ciśnienia 3. obwodu sterowania.

W celu podłączenia i odłączenia osprzętu napędzanego hydraulicznie ładowarki teleskopowe marki Weidemann oferują szczególną funkcję: przycisk redukcji ciśnienia 3. obwodu sterowniczego jest dobrze dostępny na zewnątrz na ramieniu teleskopowym. Dzięki temu jeszcze szybciej i skuteczniej można wymieniać osprzęt dodatkowy. Funkcja działa przy włączonym zapłonie lub silniku.



Wentylator rewersyjny.

Zabrudzeniu kratki wentylacyjnej, np. podczas załadunku słomy można przeciwdziałać za pomocą wentylatora rewersyjnego. Silnik zębaty i pompa są przystosowane do odwrotnego przepływu strumienia powietrza wentylatora (możliwość pracy rewersyjnej). Naciśnięcie przycisku w kabinie wydmucha po prostu brud na powierzchnię ssącą maski silnika.



Idealne do transportu za pomocą przyczepy.

Opcjonalnie do dyspozycji są różne haki holownicze przyczepy: począwszy od prostego sprzęgu manewrowego, poprzez półautomatyczny, aż po sprzęg holowniczy z zaczepem automatycznym typu Auto-Hitch (dostępność zależnie od modelu i kraju).



Funkcja automatycznego cofania łyżki (wyposażenie opcjonalne dla modelu T6027).

Pozycję pobierania zapisuje się poprzez naciśnięcie odpowiedniego przycisku na joysticku. Podczas następnego załadunku osprzęt dodatkowy można ustawić dokładnie w tej samej pozycji. Funkcja automatycznego cofania łyżki dba przy tym jednocześnie o wygodę, precyzję i prędkość jazdy operatora podczas powtarzających się prac, takich jak układanie w stopy lub podczas napełniania zbiorników.



Nasza obietnica dotycząca jakości.

Weidemann „Made in Germany“.

Jakość w firmie Weidemann nie jest pustym słowem, lecz codziennie doświadczaną rzeczywistością. Prawdziwa maszyna Weidemann pochodzi z jednego z najnowocześniejszych zakładów produkcyjnych ładowarek kołowych i teleskopowych w Europie. Zakład w Korbach w północnej Hesji gwarantuje niezmiennie wysoką jakość naszych produktów. Jakość zaczyna się w firmie Weidemann na bardzo wczesnym etapie, ponieważ przestrzeganie określonych procesów roboczych traktowane jest poważnie. Na przykład dodatkowe części, które dostarczane są do procesu produkcji urządzeń, są kontrolowane i nieustannie testowane i optymalizowane we współpracy z dostawcami.

Warstwa proszkowa.

Jedną z cech głównych szczególnej jakości w firmie Weidemann stanowi warstwa proszkowa. Gwarantuje optymalną ochronę przed korozją. W porównaniu do tradycyjnego lakierowania na mokro warstwa proszkowa znacznie wydłuża żywotność maszyny, jest skuteczniejsza i ekologiczna.



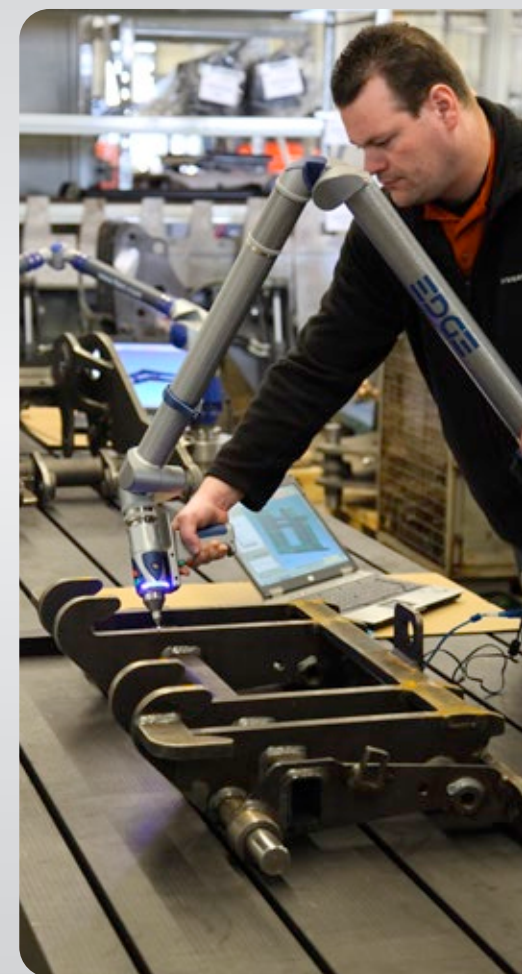
Dokładna kontrola.

Każda maszyna Weidemann, która powstaje w naszej fabryce, poddawana jest dokładnej kontroli końcowej. Gwarantuje to naszym klientom długą żywotność i niskie koszty eksploatacji od samego początku. Bo tylko tam, gdzie stoi Weidemann, zapewniona jest jakość marki Weidemann.



DIN EN ISO 9001.

Każdy zna tę normę, która jest uznawana na całym świecie. Dzięki certyfikowanemu systemowi jakości zgodnemu z międzynarodową normą ISO 9001 firma Weidemann udowadnia, że nastawienie na jakość definiuje każdy element procesu myślenia i działania w firmie oraz że klientom we wszystkich obszarach przedsiębiorstwa dostarczana jest sprawdzona jakość.



Ładowarki teleskopowe Weidemann.

Niezwykła uniwersalność zastosowań.



Odpowiedni osprzęt dodatkowy do każdego zadania.

Państwa maszyna stanie się uniwersalnym narzędziem.

Dopiero odpowiedni osprzęt dodatkowy sprawia, że nasze maszyny stają się prawdziwymi specjalistami od rozwiązywania problemów przy wykonywanej pracy. Dzięki przemyślanej ofercie w wielu wersjach nasze maszyny są wielofunkcyjnymi narzędziami, które są odpowiednie do każdego zastosowania. Tutaj mogą przyrzeć się Państwo wyborowi osprzętu dodatkowego i pracom, którym on z łatwością podda.

Obsługa materiałów



Nabieranie



Niwelator



Układanie i transport



Czyszczenie



Koszenie oraz mulczowanie



Przycinanie drzew i żywopłotów



Prace zimowe



Podawanie paszy



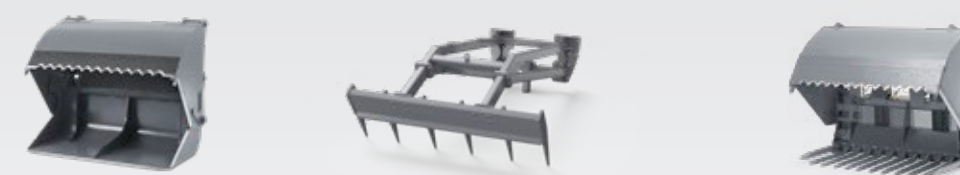
Obsługa bel



Praca w stajni



Obsługa kiszonki



Gospodarstwa konne



Cały fabrycznie dostępny osprzęt dodatkowy
znajdą Państwo na stronie: www.weidemann.de

Dalszych informacji udzieli Państwu
dystrybutor firmy Weidemann.

Odpowiednie wyposażenie opcjonalne dla Państwa przedsiębiorstwa.

Indywidualnie, według potrzeb i ekonomicznie.



Podwyższenie kabiny:

kabina maszyny ma wyższą wysokość.

Zalety:

- Podwyższona pozycja siedzenia umożliwi lepszą widoczność osprzętu dodatkowego, obszaru roboczego i po prawej stronie.



Zwiększenie prędkości jazdy do 30 km/h:

maszyna rozwija prędkość jazdy do 30 km/h.

Zalety:

- Możliwość szybkiego przemieszczania maszyny.
- Oszczędność czasu i większa ekonomiczność.



Przyłącze elektryczne (z przodu i z tyłu):

złącza elektrycznie napędzanych funkcji dodatkowych osprzętu dodatkowego (jak np. zmiatarka z urządzeniem do spryskiwania wodą).

Zalety:

- Dzięki temu możliwa jest obsługa elektrycznie napędzanych funkcji osprzętu dodatkowego.
- Dzięki temu możliwe jest przełączanie funkcji osprzętu dodatkowego z funkcją hydrauliczną.



High Flow:

maszyna jest wyposażona w wysokowydajną hydraulikę High-Flow.

Zalety:

- Umożliwia obsługę przedniego osprzętu, który ma wysokie zapotrzebowanie na olej (jak np. plug śnieżny).



Ręczne hamowanie impulsowe:

dzięki instalacji do wolnej jazdy można osiągnąć wolne prędkości jazdy przy niezmiennej liczbie obrotów silnika.

Zalety:

- Podczas zastosowania osprzętu dodatkowego, który na przykład obsługiwany jest niezmiennie większą liczbą obrotów, ale jednocześnie przy bardzo niskiej prędkości jazdy (np. zmiatarka) nie trzeba nieustannie naciskać pedału hamowania impulsowego.



W pełni automatyczny układ centralnego smarowania:

dzięki w pełni automatycznemu układowi centralnego smarowania można ustawić czas smarowania i interwały.

Zalety:

- Regularne smarowanie wszystkich punktów smarowych zwiększa trwałość i w ten sposób zachowanie wartości maszyny.
- Oszczędność czasu i pieniędzy dzięki niższym kosztom konserwacji.



Złącza hydrauliczne z tyłu:

maszyna jest wyposażona w złącza hydrauliczne z tyłu (o podwójnym działaniu).

Zalety:

- Rosną możliwości zastosowania maszyny, ponieważ można obsługiwać hydrauliczny osprzęt tylny lub wywrotkę-przyczepę.



Bezcisnieniowy powrót:

olej hydrauliczny przepływa z powrotem do osobnego przewodu przez filtr hydrauliczny do zbiornika oleju hydraulicznego.

Zalety:

- Osprzęt dodatkowy z własnym silnikiem zębatym może tłoczyć olej powrotny bez zwiększonego ciśnienia do zbiornika oleju hydraulicznego.

Ładowarki teleskopowe Weidemann.

Indywidualne wyposażenie, konstrukcja odpowiadająca potrzebom klientów.

Dzięki marce Weidemann są Państwo zawsze po właściwej stronie – oferujemy Państwu nasze ładowarki teleskopowe z dobrym, obszernym i silnym wyposażeniem standardowym. Poza tym dzięki naszym różnorodnym opcjom w zakresie napędu, ogumienia, hydrauliki i stanowiska operatora można tak wyposażyć swoją maszynę, aby w stu procentach pasowała do Państwa, Państwa zakładu i wykonywanych zadań.



T4512



T5522



T6027

Wyposażenie seryjne i opcjonalne.

	T4512	T5522	T6027
NAPĘD			
Hydrostatyczny napęd na wszystkie koła (średnie ciśnienie)	●	-	-
Hydrostatyczny napęd na wszystkie koła (wysokie ciśnienie)	-	●	●
Przekładnia różnicowa i wał przegubowy	●	●	●
ecDrive: napęd jazdy sterowany elektronicznie, hydrostatyczny poprzez przekładnię rozdzielczą i wał przegubowy	●	-	-
Elektryczny hamulec postojowy	●	-	-
Blokada mechanizmu różnicowego 100% przełączana elektronicznie i hydraulicznie na przedniej i tylnej osi (T6027 tylko na przedniej osi)	○	○	○
Hamowanie impulsowe (kontrola wolnej jazdy)	○	○	○
Gaz ręczny	○	○	○
Tryb kierowania na wszystkie koła	●	●	●
Tryb kierowania na oś przednią	○	○	●
Psi chód	○	○	●
HYDRAULIKA			
vis (Vertical Lift System)	●	●	●
3. obwód sterowniczy, przez dźwignię	●	-	-
3. obwód sterowniczy z przodu, proporcjonalny	-	●	●
Pompa hydrauliczna z systemem Flow-Sharing	-	-	●
3. obwód sterowniczy proporcjonalny z funkcją ciągłą przez przełącznik i proporcjonalną funkcją teleskopu	○	-	-
3. obwód sterowniczy elektryczny, proporcjonalny, szeregowy	-	○	-
Jednostronne działanie mocnej hydrauliki High Flow (70 - 100 l/min)	○	○	-
Bezcisnieniowy powrót oleju hydraulicznego z dodatkowego obwodu zasilającego osprzętu robocze	○	○	○
Bezcisnieniowy powrót oleju z tyłu	-	○	-
Szybkozłączka „Faster” – po stronie maszyny	○	○	-
Szybkozłączka „Faster” – po stronie osprzętu dodatkowego	○	○	-
Przyłącze hydrauliczne z tyłu, dodatkowe, podwójnego działania	○	○	○
Trzypunktowy układ zawieszenia	-	○	○
Wał odbioru mocy przy 540 obr./min (19 kW)	-	○	○
STANOWISKO OPERATORA			
Kabina z ogrzewaniem, wentylacją i wycieraczką do szyb, z certyfikatem ROPS i FOPS	●	●	●
Podwyższenie kabiny	-	○	○
Fotel komfortowy z pasem bezpieczeństwa, amortyzowany mechanicznie	●	●	●
Fotel komfortowy z pasem bezpieczeństwa, amortyzowany pneumatycznie	○	○	○
Ogrzewanie siedzenia	○	○	-
Klimatyzacja	○	○	○
Oświetlenie zgodne z niemieckimi przepisami o ruchu drogowym (StVZO)	○	○	●
Reflektory robocze LED	●	○	○
INNE			
Automatyczny powrót łyżki	-	-	○
Wentylator rewersyjny	○	-	○
System stabilizacji jazdy	-	○	○
Układ centralnego smarowania	○	○	○
Mechaniczny system szybkiej wymiany do osprzętu dodatkowego	●	●	●
Hydrauliczny system szybkiej wymiany do osprzętu dodatkowego	○	○	○
ecs (Easy Coupler System)	○	-	-
Certyfikat TÜV dla poruszania się po drogach	○	○	○

- wyposażenie standardowe
- wyposażenie opcjonalne
- nie jest możliwe

Niniejsza broszura służy wyłącznie do celów informacyjnych. W przypadku zainteresowania nasz dystrybutor chętnie przygotuje dla Państwa odpowiednią ofertę. Opisy, rysunki i dane techniczne są niezobowiązujące i nie zawsze przedstawiają wersję standardową. Zmiany: zastrzegamy możliwość zmian. Nie możemy wykluczyć odchyłań od rysunków lub wymiarów, błędów obliczeniowych, błędów drukarskich lub niekompletnej treści w niniejszej broszurze, mimo zachowania największej staranności. Dlatego nie gwarantujemy poprawności i kompletności naszych danych w niniejszej broszurze.

Informacje przedstawiają wybór wyposażania standardowego i opcjonalnego. Szczegółowe informacje o wyposażeniu standardowym i opcjonalnym można uzyskać od przedstawiciela handlowego Weidemann. Więcej informacji można znaleźć na stronie www.weidemann.de

Dane techniczne.

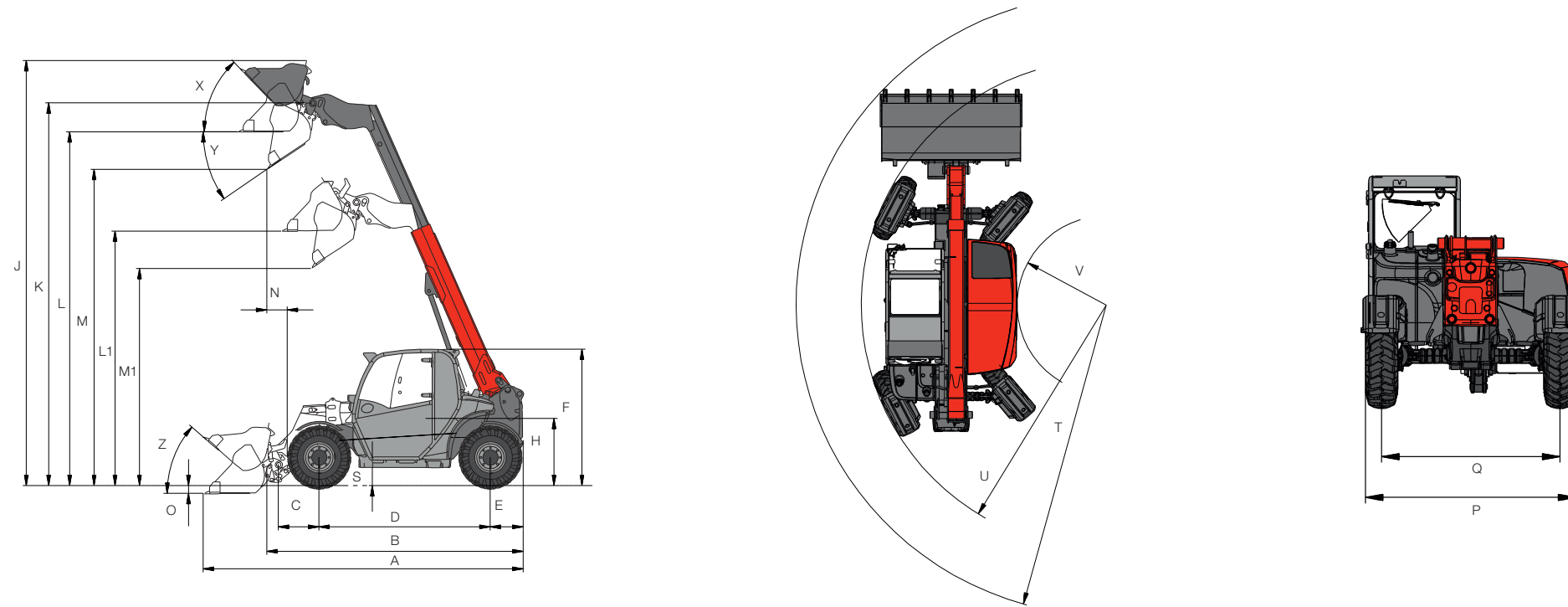
	T4512	T5522	T6027
PARAMETRY SILNIKA			
Producent silnika	Yanmar	Perkins	Kohler
Typ silnika	3TNV80FT	404J-E22T	KDI 2504 TCR
Cylinder	3	4	4
Moc silnika maks. kW	18,4	45	55,4
Moc silnika maks. KM	25	61	75
przy maks. prędkości obrotowej obr./min	2 600	2 800	2 600
Pojemność skokowa cm ³	1 226	2 200	2 482
Rodzaj czynnika chłodzącego	Woda	Woda	Woda
Norma emisji spalin	V	V	V
Przetwarzanie spalin	-	DOC/DPF	DOC/DPF
PARAMETRY SILNIKA OPCJONALNEGO			
Producent silnika	Yanmar	-	-
Typ silnika	3TNV86CHT	-	-
Cylinder	3	-	-
Moc silnika maks. kW	33,3	-	-
Moc silnika maks. KM	45,3	-	-
przy maks. prędkości obrotowej obr./min	2 600	-	-
Pojemność cm ³	1 568	-	-
Rodzaj czynnika chłodzącego	Woda	-	-
Norma emisji spalin	V	-	-
Przetwarzanie spalin	DOC/DPF	-	-
UKŁAD ELEKTRYCZNY			
Napięcie robocze V	12	12	12
Akumulator (opcjonalny) Ah	77 (100)	77	100
Prądnicza (opcjonalna) A	80 (130)	120	80
CIEŻARY			
Ciężar roboczy (standard) kg	2 750 – 2 900	4 200	5 225
Obciążenie użytkowe maks. kg	1 250	2 200	2 700
PARAMETRY POJAZDU			
Stanowisko operatora	Kabina	Kabina	Kabina
Oś	PAL 1155	PAL 1530	PAL 1720
Prędkość jazdy (opcjonalnie) km/h	0-20 (30)	0-20 (30)	0-20 (30)
Pojemność zbiornika paliwa l	33	70	100
Pojemność zbiornika oleju hydraulicznego l	36	55	75
UKŁAD HYDRAULICZNY			
Hydraulika jazdy – ciśnienie robocze bar	380	450	450
Hydraulika robocza – wydajność pompy (opcjonalnie) l/min	28,6 (41,6-70,2)	70 (100)	90
Hydraulika robocza – ciśnienie robocze bar	220	225	245
NAPĘD			
Rodzaj napędu	ecDrive (napęd jazdy sterowany elektronicznie)	hydrostatyczny	hydrostatyczny
Napęd jezdny	hydrostatyczny przez przekładnia rozdzielcza wał przegubowy	wał przegubowy	wał przegubowy
WSKAŹNIKI HAŁASU			
Średni poziom mocy akustycznej LwA dB(A)	99	103,4	103
Gwarantowany poziom mocy akustycznej LwA dB(A)	101	104	104
Podany poziom ciśnienia akustycznego LpA dB(A)	85	84	80

DOC = katalizator oksydacyjny
DPF = filtr cząstek stałych

Ze względu na wciąż rozwijaną normę emisji spalin może dojść do nagłych zmian w silnikach. Informacji o aktualnych dostępnościach udzieli Państwu dystrybutor firmy Weidemann.

Więcej informacji można znaleźć na stronie www.weidemann.de

Wymiary.



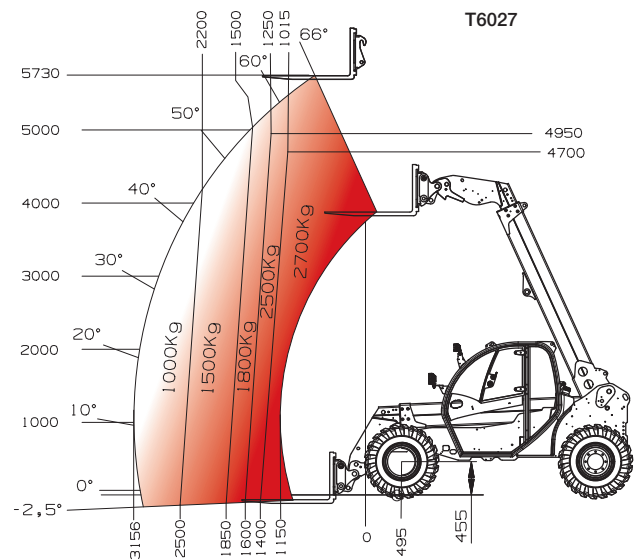
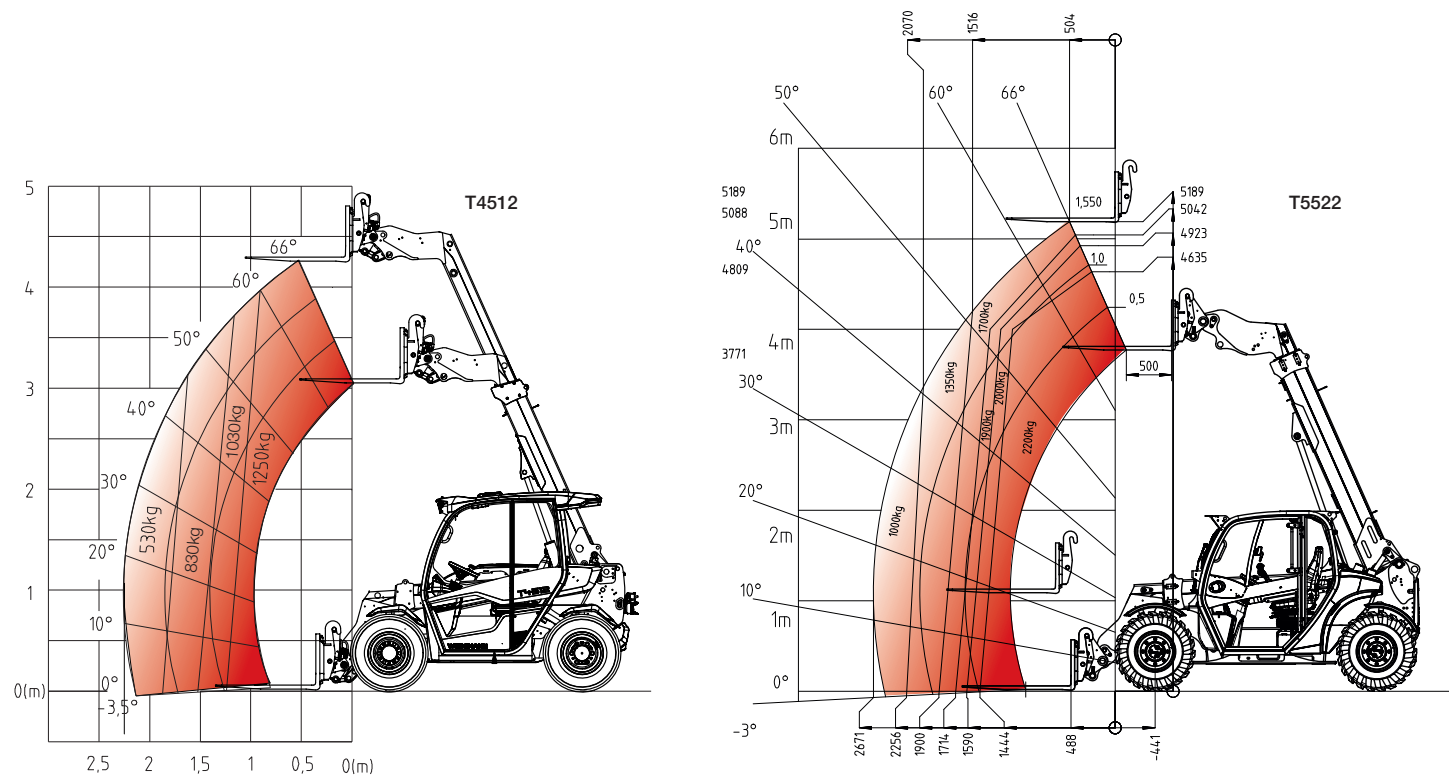
T4512 T5522 T6027

WYMIARY

	T4512	T5522	T6027
Opony	10.0/75-15.3 AS ET-40 Starco	10.5/80 - 18 AS ETO	12,5-18 MPT-01
A Długość całkowita mm	3 944	4 576	4 958
B Długość całkowita (bez łyżki) mm	2 977	3 747	4 400
C Punkt obrotu łyżki (do środka osi) mm	450	581	1 030
D Rozstaw osi mm	1 922	2 449	2 650
E Odległość tyłu nadwozia od tylnej osi mm	427	472	720
F Wysokość z kabiną mm	1 995	-	-
Wysokość z niską kabiną mm	-	1 950	1 980
Wysokość z wysoką kabiną mm	-	2 150	2 100
H Wysokość fotela mm	978	962	1 025
J Całkowita wysokość robocza mm	5 280	6 074	6 580
K Wysokość sworznia obrotu łyżki (maks. wysokość załadunku) mm	4 537	5 471	6 080
L1 Wysokość załadunku wsuniętego ramienia teleskopowego mm	2 949	3 638	3 730
L Wysokość załadunku wysuniętego ramienia teleskopowego mm	4 163	5 056	5 600
M1 Wysokość wysypu wsuniętego ramienia teleskopowego mm	2 352	3 103	3 450
M Wysokość wysypu złożonego ramienia teleskopowego mm	3 566	4 520	5 280
N Zasięg (przy M) mm	476	293	680
O Głębokość kopania mm	96	111	150
P Szerokość całkowita mm	1 564	1 808	1 975
Q Rozstaw kół mm	1 235	1 530	1 660
S Prześwit pojazdu mm	294	256	250
T Maks. promień na zewnątrz mm	3 550	4 153	4 500
U Promień na krawędzi zewnętrznej mm	2 695	3 281	3 670
V Wewnętrzny promień skrętu mm	951	1 193	1 700
X Kąt odchylenia łyżki przy maks. wysokości podnoszenia °	53	46,5	45
Y Maks. kąt wysypu °	36	34,5	40
Z Kąt odchylenia łyżki na podłożu °	36	41	45



Wykres udźwigu.



Wartości wibracji.

Typowy stan pracy	Wartość średnia			Odchylenie standardowe (s)		
	$1,4 \cdot a_{w,eqx}$ [m/s ²]	$1,4 \cdot a_{w,eqy}$ [m/s ²]	$a_{w,eqz}$ [m/s ²]	$1,4 \cdot s_x$ [m/s ²]	$1,4 \cdot s_y$ [m/s ²]	s_z [m/s ²]
WIBRACJE						
SPOSÓB ŁADOWANIA						
Kompaktowe ładowarki kołowe (ciężar roboczy < 4 500 kg)	0,94	0,86	0,65	0,27	0,29	0,13
Ładowarki kołowe (ciężar roboczy > 4 500 kg)	0,84	0,81	0,52	0,23	0,20	0,14
Zastosowanie w wydobywaniu (surowe warunki zastosowania)	1,27	0,79	0,81	0,47	0,31	0,47
Przejazd transportowy	0,76	0,91	0,29	0,33	0,35	0,17
Eksploatacja V	0,99	0,84	0,54	0,29	0,32	0,14

Wibracje przenoszone na całe ciało:

- Każda maszyna wyposażona jest w fotel operatora, który spełnia wymagania normy EN ISO 7096:2000.
- Przy zastosowaniu ładowarki zgodnym z przeznaczeniem wibracje przenoszone na całe ciało zmieniają się od wartości poniżej 0,5 m/s² do krótkotrwałej wartości maksymalnej.
- Do obliczenia wartości wibracji zgodnie z ISO/TR 25398:2006 zaleca się zastosowanie wartości podanych w tabeli. Należy przy tym uwzględnić rzeczywiste warunki zastosowania.

- Ładowarki teleskopowe należy zaklasyfikować według ciężaru roboczego, tak jak ładowarki kołowe.

Wibracje dłoń/ramię:

- Wibracje przenoszone na kończyny górne wynoszą nie więcej niż 2,5 m/s².

Opony.

	T4512	T5522	T6027
oś	PAL 1155	PAL 1530	PAL 1720
	Szerokość maszyny mm		
OPONY			
10.0/75-15.3 AS ET-40 Starco	1 560	-	-
31x15.50-15 AS ET0 Mitas	1 560	-	-
31x15.50-15 AS ET0 Starco	1 560	-	-
270/65-16.5 EM Kenda PowerGr ET-40	1 560	-	-
400/50-15 RP Starco Turf Tech ET0	1 560	-	-
270/65-16.5 EM Kenda RockGr ET-40	1 560	-	-
315/55 R16 ET-20 Continental MPT81	1 560	-	-
260/70 R16.5 ET-60 Michelin BIBSTEEL Hard Surface	1 560	-	-
10.5/80-18 AS ET0	-	1 808	-
325/70 R 18 AS ET0	-	1 860	-
425/50-18 AS ET36	-	1 874	-
10.5/80-18 EM ET0	-	1 800	-
15.5/55 R 18 EM ET50	-	1 800	-
12.0/75-18 MPT ET0	-	1 830	-
425/50-18 Alptrak ET36 Starco	-	1 870	-
12.5-18 MPT-01	-	-	1 975
12.5-20 MPT-01	-	-	1 929
405/70-20 MPT 01	-	-	2 027
400/70 R20 Michelin XMCL	-	-	2 027
400/70 R20 BIBLOAD	-	-	2 023
12.5-18 MPT-04	-	-	1 975
400/70 R20 Alliance Multiuse 550	-	-	2 024
10-16.5 12 PR Primex	-	-	1 940
33x12-20 Alliance	-	-	1 980

Ogumienie standardowe

Profile opon.



Profile EM
Dzięki niemal równoległe bieżącym lamelkom profile EM są przeznaczone szczególnie do luźnego podłoża, takiego jak piasek, żwir lub tłuczeń. Ten rodzaj opon ma dużą powierzchnię nośną i dzięki temu osiąga wysokie przeniesienie siły ciągu oraz ma bardzo spokojny bieg na drogach.



Profile AS
Szpiczaste lamelki zapewniają bezpieczną jazdę, szczególnie na tłustych i silnie zanieczyszczonych nawierzchniach.



Profile SureTrax
Profil SureTrax przekonuje do siebie dużą powierzchnią styku oraz wysoką nośnością. Nadaje się idealnie do mocowanych i innych twardych powierzchni.



Profile Bibload
Oferuje wysoką płynność jazdy i przebiegi dzięki swojej dużej powierzchni styku z podłożem. Ponadto przesunięte bloki profilu dbają o optymalną trakcję. Profil charakteryzuje się ponadto wysoką wytrzymałością na zużycie.



Profile RP
Dzięki dużej powierzchni styku opony nie niszczą nawierzchni. Dzięki temu profil RP idealnie nadaje się do zastosowania na trawnikach.



Profile MPT
Profil MPT zapewnia dobrą trakcję na nierównym terenie oraz umożliwia szybki przejazd maszyn po drogach.



Profile Multiuse
Profil Multiuse przeznaczony jest szczególnie do całorocznego zastosowania na różnych powierzchniach i do różnych warunków klimatycznych. Latem oferuje wysoką trakcję na luźnym podłożu, a zimą dobrą stabilność na śniegu i śliskiej jezdni.





WEIDEMANN

designed for work

Weidemann – tradycyjna wydajność.

Od dziesięcioleci nasza misja to: odciążenie rolników za pomocą mechanizacji stajni i gospodarstw. Doprowadziło to do rozwoju Hoftrac®, który stał się ogólnym terminem dla własnej kategorii sprzętu – oryginał pochodzi z firmy Weidemann. Ścisła współpraca pomiędzy projektantami Weidemann i użytkownikami zawsze prowadziła do innowacyjnych koncepcji i ostatecznie do przemyślanej oferty produktów o wysokiej przydatności i zaawansowanej technologii.

W pełni to popieramy i cały czas podążamy obraną ścieżką. Nasi klienci mogą korzystać z wysokiej wydajności, bezpieczeństwa inwestycji oraz mają po swojej stronie zawsze silnego partnera – firmę Weidemann. Nasze maszyny i nasz serwis są synonimem najwyższej wydajności, co potwierdzają swoją pracą każdego dnia. Właśnie po to zostały stworzone. Weidemann – zaprojektowane do pracy.



Weidemann to Państwa silny partner.

Zawsze dobre wyposażenie.



Rozległa sieć sprzedaży.

Weidemann posiada szeroką, doskonałą sieć przedstawicieli handlowych w Niemczech i w Europie. Każdy przedstawiciel handlowy jest częścią dobrze zorganizowanego systemu. Nasi przedstawiciele handlowi są do dyspozycji nie tylko w zakresie doradztwa i sprzedaży nowych maszyn, lecz również w zakresie obsługi klienta i dostawy części zamiennych. Aby Państwa osoba kontaktowa była zawsze dobrze poinformowana, firma Weidemann przeprowadza regularne szkolenia dla przedstawicieli handlowych.

Atrakcyjne programy finansowania.

Dzięki różnym umowom ramowym Weidemann oferuje w Niemczech atrakcyjne możliwości finansowania lub leasingu maszyn. Także w innych krajach przedstawiciele handlowi Weidemann oferują różne możliwości finansowania. Aktualne informacje o warunkach można uzyskać u lokalnej osoby kontaktowej.



Osobiste szkolenia i edukacja.

Gdy zdecydują się Państwo na maszynę Weidemann, nie pozostawimy Państwa bez wsparcia. Podczas przekazania maszyny klient lub cały zespół operatorów otrzyma szczegółowe szkolenie na temat obsługi, konserwacji i pielęgnacji maszyny. Jeśli dalej nie wiedzą Państwo, co zrobić, prosimy o kontakt z odpowiednim przedstawicielem handlowym, który znajduje się w Państwa pobliżu i szybko udzieli pomocy bez zbędnych formalności.

Obszar części zamiennych wymaga szybkości!

Ponieważ nasze maszyny Weidemann są z reguły codziennie użytkowane w Państwa zakładzie, w razie potrzeby musi istnieć możliwość jak najszybszej ich naprawy. Weidemann oferuje centralny magazyn części zamiennych i udostępni handlowcom 24-godzinny elektroniczny serwis zamówień oraz dostawę w ciągu 24 godzin w Europie. Wielu naszych sprzedawców stworzyło również własny, dobrze zaopatrzony magazyn części zamiennych i serwisowych, dzięki czemu najczęściej używane części są dostępne na miejscu.



WEIDEMANN

designed for work

Asortyment Weidemann.



Wielofunkcyjne ładowarki Hoftracs®.

Silny pomocnik do różnych zastosowań. Nasza innowacja: całkowicie elektrycznie napędzane urządzenie 1160 eHoftrac®.



Silne ładowarki kołowe.

Do wyboru z ramieniem załadowniczym lub ramieniem teleskopowym.



Kompaktowe ładowarki teleskopowe.

Wysoko w górę z optymalną stabilnością.



Osprzęt dodatkowy i ogumienie.

Twoja maszyna Weidemann stanie się uniwersalnym narzędziem! Do każdego zadania optymalny sprzęt dodatkowy i odpowiednie ogumienie.



WM.EMEA.10272.V04.PL/06/2021

Weidemann GmbH

Elfringhäuser Weg 24

34497 Korbach

Niemcy

Tel. +49(0)5631 50 16 94 0

Faks +49(0)5631 50 16 94 666

info@weidemann.de

www.weidemann.de