



9580T

Teleskophyllæsser

Tekniske data

■ Motordata standard

Motorproducent	Deutz
Motortype	TCD 3.6 S5
Cylinder	4
Motoreffekt	100 kW
Motoreffekt	136 hk
ved maks. omdrejningstal	2.300 o/min
Slagvolumen	3.621 cm ³
Kølemiddeltype	vand/ladeluft
Emissionsklasse	V
Efterbehandling af udstødningsgas	DOC/DPF/SCR

■ Motordata option 1

Motorproducent	Deutz
Motortype	TCD 4.1 S5
Cylinder	4
Motoreffekt	156 hk
ved maks. omdrejningstal	2.300 o/min
Slagvolumen	4.038 cm ³
Kølemiddeltype	vand/ladeluft
Emissionsklasse	V
Efterbehandling af udstødningsgas	DOC/DPF/SCR

■ Elektrisk system

Driftsspænding	12 V
Batteri	185 Ah
Dynamo	120 A

■ Vægt

Tippelast med skovl - maskine med knæk (udkørt)	3.112 kg
Tippelast med pallegaffel - maskine lige (udkørt)	3.265 kg
Tippelast med pallegaffel - maskine med knæk (udkørt)	2.907 kg
Driftsvægt	11.210 kg

Tippelast med skovl - maskine lige, mast vandret	6.594 kg
Tippelast med skovl - maskine med knæk, mast vandret	5.871 kg
Tippelast med pallegaffel - maskine lige, mast vandret	5.775 kg
Tippelast med pallegaffel - maskine med knæk, mast vandret	5.142 kg
Tippelast med skovl - maskine lige (udkørt)	3.495 kg

■ Førerkabine

Førerkabine	Kabine
-------------	--------

■ Fyldmængder

Tankindhold brændstof	140 l
Tankindhold hydraulikolie	125 l
Tankindhold ureaopløsning	12 l

■ Drev

Drevtype	hydrostatisk
Køredrev	Kardanaksel
Køretrin	3
Aksel	PA 1900
Kørehastighed standard	0-20 km/h
Kørehastighed option 1	0-30 km/h
Kørehastighed option 2	0-40 km/h
Driftsbremse	Lamelbremse på forakslen, der via kardanaksel virker på bagakslen
Parkeringsbremse	Elektrohydraulisk lamelbremse med fjederakkumulator på forakslen, der via kardanaksel virker på bagakslen
Differentiallås	100 % foraksel + bagaksel

■ Hydraulikanlæg

Kørehydraulik arbejdstryk (maks.)	480 bar
Arbejdshydraulik transportmængde (maks.)	150 (180) l/min
Arbejdshydraulik arbejdsdruk (maks.)	250 bar

■ Kinematik

Løftecylinder	1
Tipcylinder	1

Hurtigt skifte system	hydraulisk
-----------------------	------------

■ Styring

Styringstype	Hydraulisk knækstyring med pendulaksel
--------------	--

Styre-cylinder	2
----------------	---

Pendulvinkel bagaksel	± 12 grad
-----------------------	-----------

■ Støjkarakteristiske værdier

Gennemsnitligt lydeffektniveau LwA	100,7 dB(A)
------------------------------------	-------------

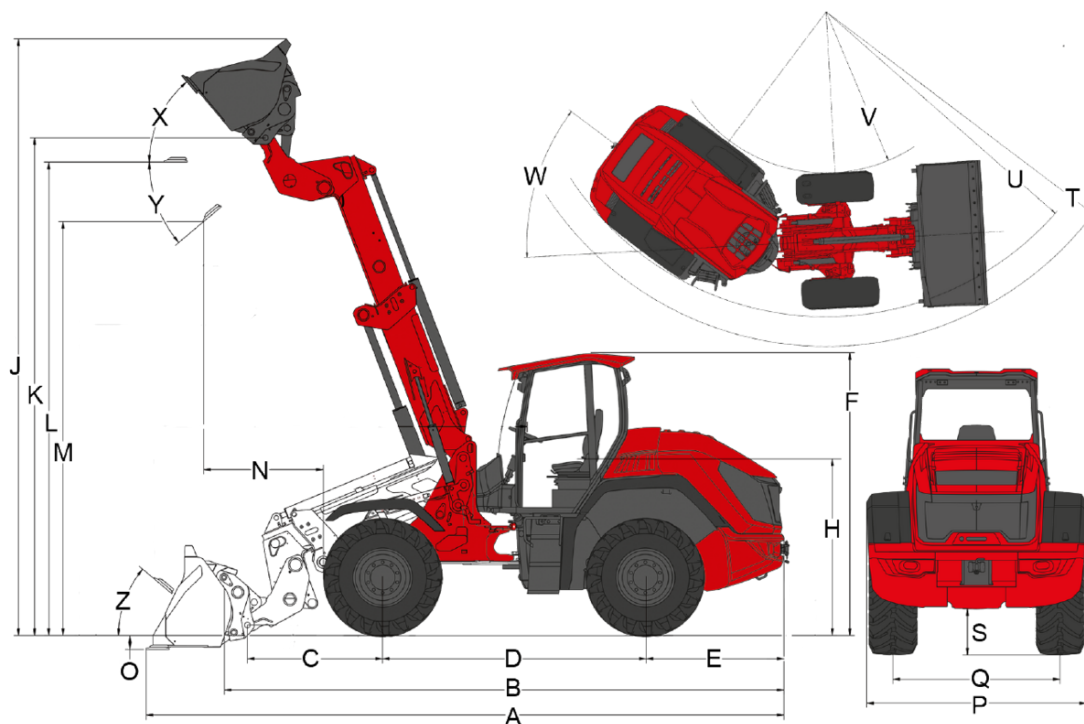
Garanteret lydeffektniveau LwA	102 dB(A)
--------------------------------	-----------

Angivet lydtryksniveau LpA	70 dB(A)
----------------------------	----------

■ Andre oplysninger

FSD = førertag
DPF = dieselpartikelfilter
DOC = dieseloxidationskatalysator
SCR = selektiv katalytisk reduktion
Vippelastberegning i henhold til ISO 14397

Dimensioner



Teleskoparm (Z-kinematik)

500 / 70 R24 Michelin XMCL ET 40

A	Samlet længde	6.960 mm
B	Samlet længde uden skovl	6.090 mm
C	Skovlomsdrejningspunkt (til akselmidtpunkt)	1.440 mm
D	Akselafstand	2.900 mm
E	Bagudhæng	1.520 mm
F	Højde med lavt sikkerhedstag	
	Højde med højt sikkerhedstag	
	Højde med lav kabine	
	Højde med høj kabine	
	Højde med kabine	3.110 mm
H	Sædehøjde	1.940 mm
J	Samlet arbejdsøjde	6.500 mm
K	Skovlomsdrejningspunkt (maks. løftehøjde)	5.480 mm
L1	Overlæsningshøjde teleskoparm indkørt	4.070 mm
L	Overlæsningshøjde teleskoparm udkørt	5.210 mm
	Overlæsningshøjde	
M1	Tiphøjde teleskoparm indkørt	3.440 mm
M	Tiphøjde	
	Tiphøjde teleskoparm udkørt	4.580 mm
N	Rækkevidde (ved M)	1.300 mm
O	Skrabedybde	130 mm
P	Samlet bredde	2.390 mm
Q	Sporvidde	1.820 mm
S	Frihøjde	502 mm
T	Radius maksimalt	5.770 mm
U	Radius på udvendig kant	4.900 mm
V	Indvendig radius	2.450 mm
W	Knækvinkel	40 °
X	Returrullevinkel ved maks. løftehøjde	50 °
Y	Udtipningsvinkel	40 °
Z	Returrullevinkel på jorden	40 °

Motor

- Deutz TCD 3.6 S5, 100 kW / 136 PS, stage V

Styring

- Hydraulisk knækstyring med pendulaksel, pendulvinkel (aksel) $\pm 12^\circ$
- Styrecylinder: 2

Dæk

- 500 / 70 R24 Michelin XMCL ET 40, Profil XMCL, Bredde 2390 mm, Højde 3110 mm

Førerplads

- Kabine komfort 2-dørs, ROPS/FOPS level 2
- Klimaanlæg med klimaautomatik
- Skydevinduer i begge døre
- Tagvindue med vinduesvisker
- Radio DAB+
- 7"-farvedisplay til alle vigtige maskininformationer
- Bakkamera
- Rudevarme bagrude

Førsæde

- Komfortsæde med sikkerhedssele, fuldt affjedret, indstilling af vægt, ryglæn og længde

Belysning

- Belysning i henhold til StVZO
- Arbejdslygter, 4 foran, 2 bag på kabinetaget

Drev & aksler

- Akse: Planetakse PA1900
- Drivkraft: hydrostatisk over fordelergear og kardanaxsel
- Differentialspærre: 100 % differentialspærre for- og bagaksel
- Hastighed: 20 km/t
- Gear: 3 | 7 km/h / 15 km/h / 20 km/h (Valgfri 30 / 40)
- Driftsbremse: Lamelbremse på forakslen, der via kardanaxsel virker på bagakslen
- Parkeringsbremse: Elektrohydraulisk flerskivebremse med fjederakkumulator på forakslen, der via kardanaxsel virker på bagakslen

Læssesystem

- Teleskoparm løftehøjde 5480 mm
- Hurtigskifteanordning iht. ISO 23727 (system Volvo TPV) hydraulisk
- Kinematik: Z
- Løftecylinder: 1
- Tipcylinder: 1
- Skovtilbageføringsautomatik

Hydraulik

- Elektrisk pilotstyret joystick med koreretningskontakt og integreret knap til differentialespærre
- 3. styrekreds foran elektrisk pilotstyret via joystick, proportional
- Indstilling af oliemængden via Jog Dial
- Trykafastning af hydrauliktillutninger på læssearm

Andet

- Vendbar ventilator
- Stikdåse foran 13-polet (2x elektriske funktioner E1/ E2 og belysning og belysning)
- Værktøjskasse
- Værktøjsæt

Udstyr i henhold til StVZO

- Databevis (ABE) for selvkørende arbejdsmaskine

EquipCare (telematik)

- EquipCare 36 måneder (inkl. app & Manager)

Førerplads

- Udvendigt spejl, der kan opvarmes og justeres elektrisk
- Parkeringsvarme inkl. motorforvarmning, kan programmeres
- Dokumentboks
- Betjeningspanelholder på B-stolpe
- Holder til mobiltelefon
- Køresignalkåbe 7-polet til saltspreder

Førersæde

- Sæde, stof; luftaffjedring (MSG95AL/722)
- Sæde, stof; luftaffjedring; sædevarme (MSG95AL/722)

Belysning

- Arbejdslygter på kabinettag, 4 foran, 2 bagved, 2 bagved i siden
- Arbejdslygter LED kabinettag, 4 foran, 2 bagved, 2 bagved i siden
- Arbejdslygter LED teleskoparm, 2 foran
- Roterende advarselsblink (gul), (De nationale bestemmelser skal overholdes!)
- Roterende advarselsblink LED (gul), (De nationale bestemmelser skal overholdes!)

Udstyr i henhold til StVZO

- Nummerpladebelysning inkl. nummerpladeholder foran

Motor

- Deutz TCD 4.1 S5, 115 kW / 156 PS, stage V
- Forvarmning motor, brændstof, hydraulikolie (230 V)

Drev & aksler

- 30 km/t Power Drive 370
- 30 km/t Power Drive 370 skubbekraftforøgelse
- 40 km/t Power Drive 370
- To-strengs tryklufsbremse
- Håndbetjent krybegear (langsom kørsel) og håndgas
- Acceleratorpedaltilstand (M-Drive)
- Beskyttelse af kardanakslene mod vikling

Dæk

- 600 / 55 - 26.5 Alliance 331 ET0, Bredde 2487 mm, Højde 3126 mm
- 700 / 50 - 26.5 Alliance 331 ET-50, Bredde 2696 mm, Højde 3126 mm
- 500 / 70 R24 Firestone Duraforce ET40, Bredde 2399 mm, Højde 3125 mm
- Punkteringssikring

Læssesystem

- Lastarmsdæmpning
- Vibrationsfunktion tipcylinder
- Bremsesænkventil (rørbrudssikring på løfte- og tipcylinder)

Hydraulik foran

- Trykløst returløb foran (inkl. lækolieslange)
- 3. Styrekreds Load Sensing 180 l/min, arbejds hydraulik
- 4. styrekreds elektrisk proportionalt
- High flow - arbejds hydraulik dobbeltvirkende 150 l/min
- High flow - arbejds hydraulik dobbeltvirkende 180 l/min

Hydraulik bagest

- Trykløst returløb bagest (inkl. lækolieledning)
- Ekstra styrekreds tippevogn bagest (40 l/min) enkeltvirkende (én kobling)
- En hydrauliktillutning bagest (40 l/min) dobbeltvirkende (to koblinger) inkl. tippevognstiltutning
- To hydrauliktillutninger bagest (40 l/min) dobbeltvirkende (fire koblinger)

Biohydraulikolie

- Panolin HLP Synt46 (biohydraulikolie)

Elektriske tilslutninger foran

- Stikdåse foran 13-polet (2x elektriske funktioner E1/ E2 og belysning), (Betjening: Via 2 knapper på joysticket; 1. funktion tastende, 2. funktion låsende)

- Stikdåse foran 13-polet (2x elektriske funktioner E1/ E2 og belysning), (Betjening: Via 2 knapper på joysticket; 1. funktion låsende, 2. funktion tastende)
- Stikdåse foran 13-polet (2x elektriske funktioner E1/ E2 og belysning), (Betjening: Via 2 knapper på joysticket; 1. funktion tastende, 2. funktion tastende)
- Stikdåse foran 13-polet (2x elektriske funktioner E1/ E2 og belysning), (Betjening: Via 2 knapper på joysticket; 1. funktion låsende, 2. funktion låsende)

Elektriske tilslutninger bagest

- 7-polet stikdåse bagest til belysning af bagmonterede redskaber
- 3-polet stikdåse bagest

Sikkerhedsudstyr

- Bakalarm (akustisk)
- Advarselsstriber rød / hvid (ifølge DIN 30710)
- Beskyttelsespakke industri
- Startspærre (betjening via kodet tændingsnøgle)
- Nummerpladetavle trekantet

Andet

- Kombitaske (advarselstrekant/forbindingskasse)
- Fuldautomatisk centralsmøreanlæg
- Centralsmøreanlæg fuldautomatisk (aggressive medier), (forskruninger og tilslutninger i rustfrit stål)
- Beskyttelsesudstyr til angivelse i aggressive omgivelser (salt- og godning)
- Beskyttelse af oversøisk transport

Garantiforlængelse

- Economy 24 måneder (2500 h)
- Economy 36 måneder (3000 h)
- Economy 48 måneder (3500 h)
- Economy 60 måneder (4000 h)
- Premium 24 måneder (3000 h)
- Premium 36 måneder (4000 h)
- Premium 48 måneder (5000 h)
- Premium 60 måneder (6000 h)

Speciallak

- Speciallakering i RAL-farve (ensfarvet) - i stedet for Weidemann rød

Anhænger- og redningsanordninger

- Automatisk anhængerkobling
- Lejebuk til anhængerkoblinger
- Anhængerkobling automatisk, højdeindstillelig til lejebuk
- Anhængerkobling kuglehoved K50, højdejusterbar til lejebuk
- Anhængerkobling Piton-Fix, højdejusterbar til lejebuk
- Anhængerkobling CUNA D3, højdeindstillelig til lejebuk
- Hydraulisk anhængerbremseventil
- Frontballast (620 kg)

Godkendelse som traktor

- EF-typegodkendelse af traktor (for Tyskland)
- EF-typegodkendelse af traktor